

ISTRUZIONE DI MONTAGGIO



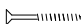
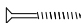
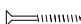


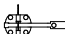



ALCE
LIVING

CASSETTA VANIGLIA
COD. 62553
versione 2018

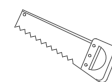
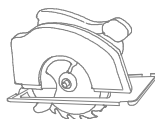
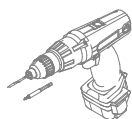
WARNING: prima del montaggio scaricare la cassetta e riporla in luogo livellato ed asciutto inoltre avere cura di coprirla con il telo in dotazione all'imballo.

Nel caso abbiate acquistato una cassetta grezza a posa ultimata procedere subito con la veriniciatura del legno sia esterno che interno (non lasciare mai esposto il legno non verniciato all'intemperie).

ferramenta nel kit

	porta singola	porta doppia	
vite TSP 4x35	120 pz	120 pz	
vite TSP 4,5x50	100 pz	100 pz	
vite TSP 3,5x20	70 pz	70 pz	
angolare 40x40	2 pz	2 pz	
cerniera	3 pz	6 pz	
catenaccio	1 pz	1 pz	
catenaccio	-	2 pz	
chiodi 2x11	1/2 kg	1/2 kg	
chiodi 1,5x30	1/2 kg	1/2 kg	

ATTREZZI UTILIZZATI



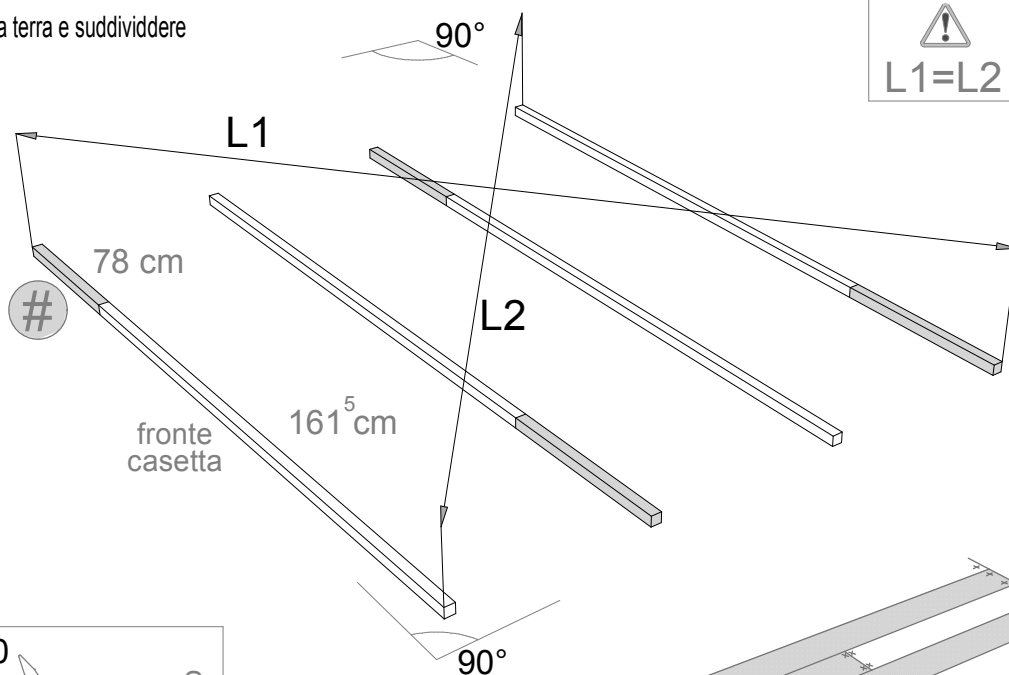
1 assemblaggio pavimento

PER L'UTILIZZO DELLA STESSA ISTRUZIONE FARE RIFERIMENTO ALLA RIGA DEL CODICE ACQUISTATO RIPORTATO QUI DI SEGUITO

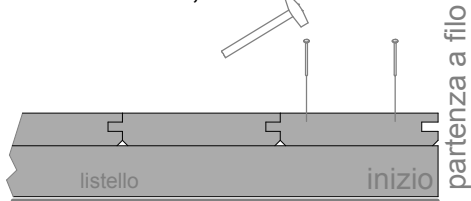
CODICE CASSETTA	LUNGHEZZA PERLINA sp. 19 mm	LUNGHEZZA LISTELLO 35x35 mm		DIMENSIONI PAVIMENTO cm
	cm	cm	pz	
<input type="checkbox"/> 62552	161,5	196	4	196x161,5
<input type="checkbox"/> 62553	201,5	196	4	196x201,5
<input type="checkbox"/> 62554	⊗ 161,5+78	196	5	196x239,5
<input type="checkbox"/> 62555	⊗ 201,5+98	196	6	196x299,5
<input type="checkbox"/> 62556	161,5	# 196+38	4+4	234x161,5
<input type="checkbox"/> 62557	201,5	# 196+38	4+4	234x201,5
<input type="checkbox"/> 62558	⊗ 161,5+78	# 196+38	5+5	234x239,5
<input type="checkbox"/> 62559	⊗ 201,5+98	# 196+38	6+6	234x299,5

SCHEMA D'ESEMPIO

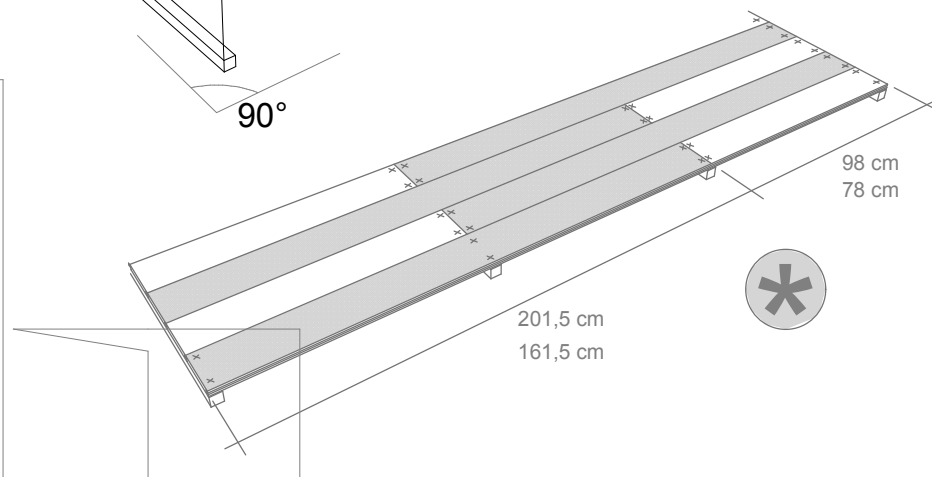
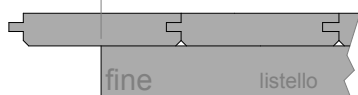
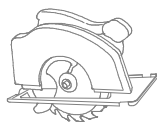
disporre i travetti impreganti a terra e suddividere lo spazio



chiodi mm 1,5x30

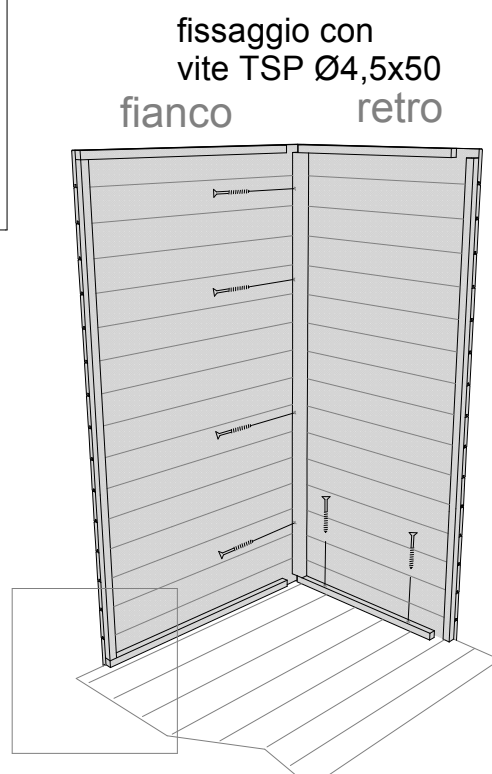
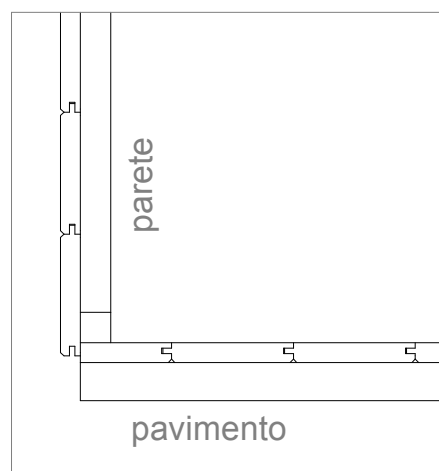
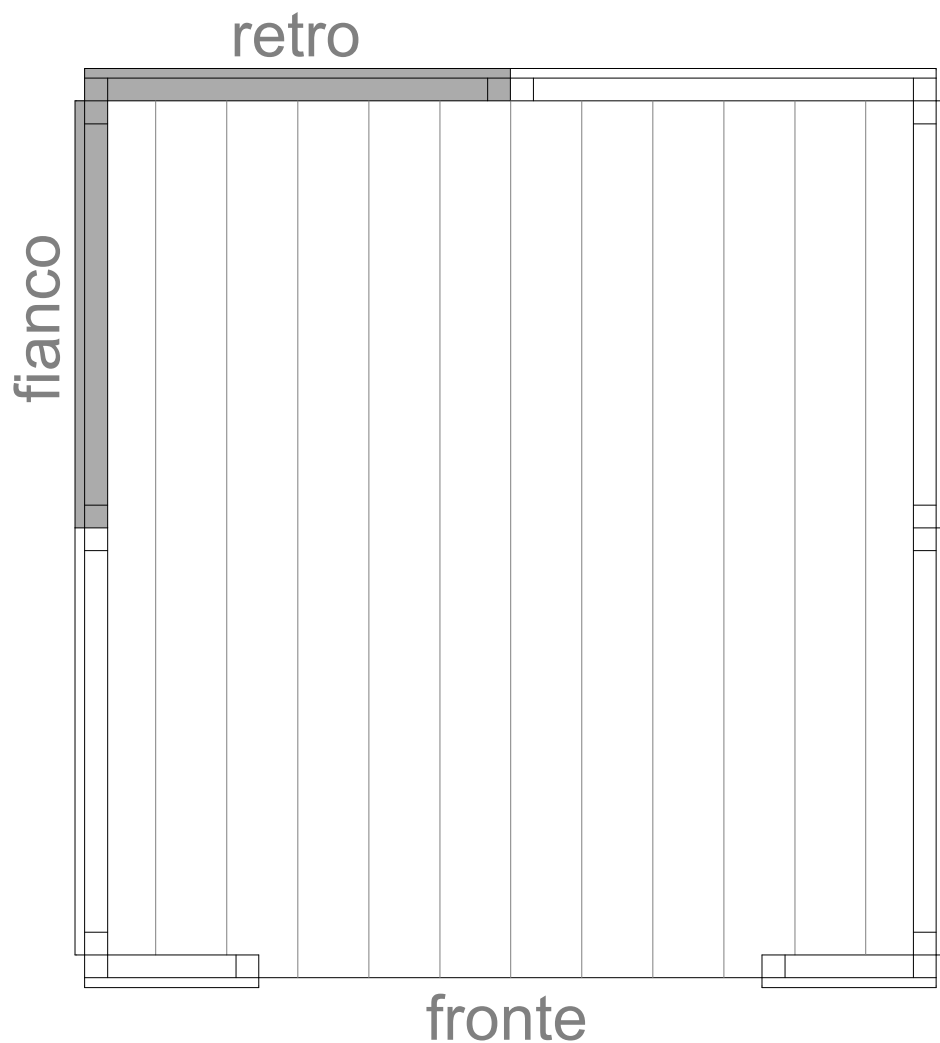


rifilare l'ultima perlina



2 assemblaggio pareti

CODICE CASSETTA	ELEMENTO FRONTE	ELEMENTO FIANCO	ELEMENTO RETRO
□ 62552	56	78	98
□ 62553	56	98	98
□ 62554	56	78	98
□ 62555	56	98	98
□ 62556	56	78	78
□ 62557	56	98	78
□ 62558	56	78	78
□ 62559	56	98	78

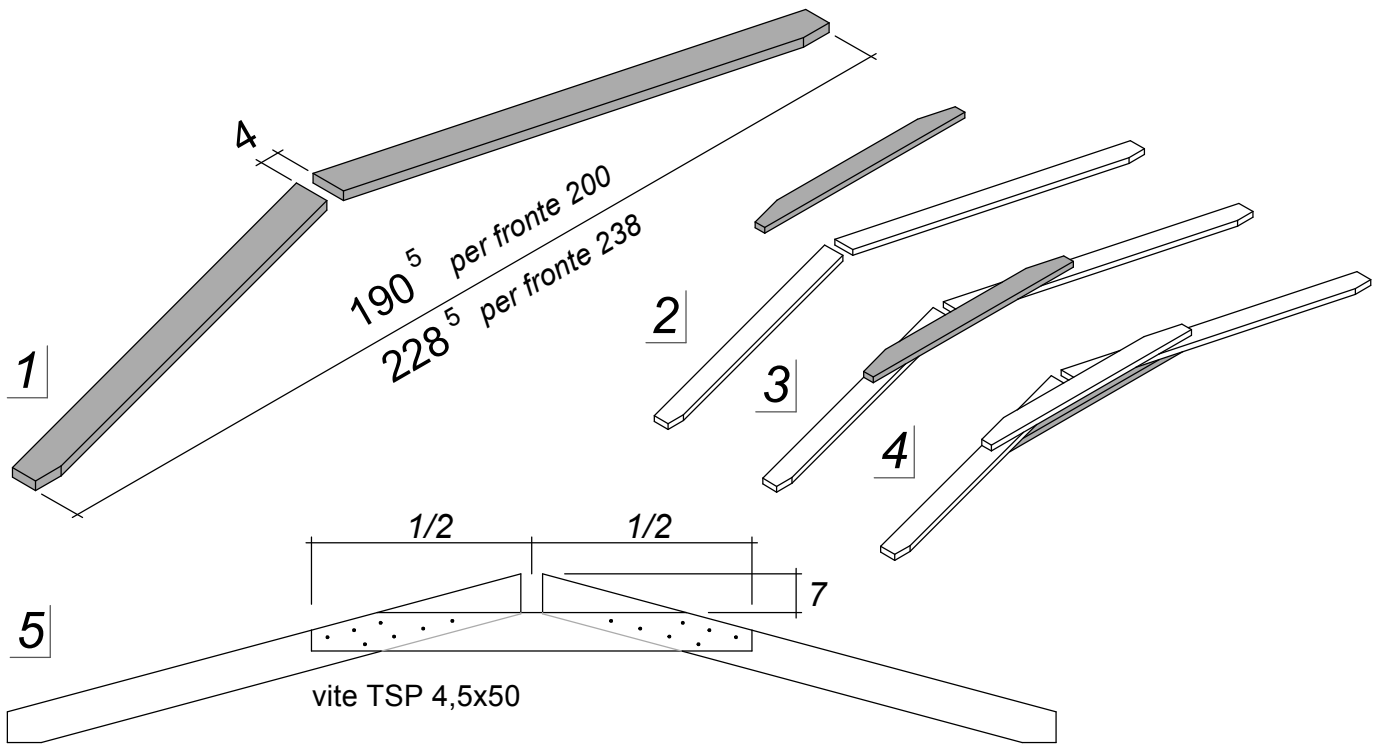


assemblaggio capriata

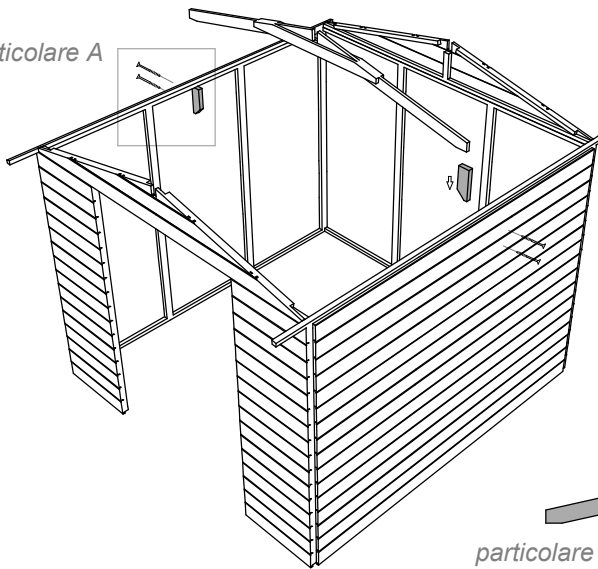


attenzione per evitare fenditure nel
legno preforare prima di avvitare

SOLO PER MODELLI CON PROFONDITA' 305

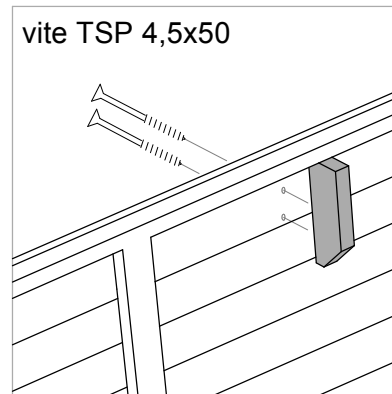


particolare A

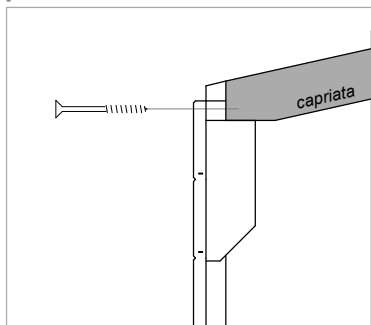


particolare A

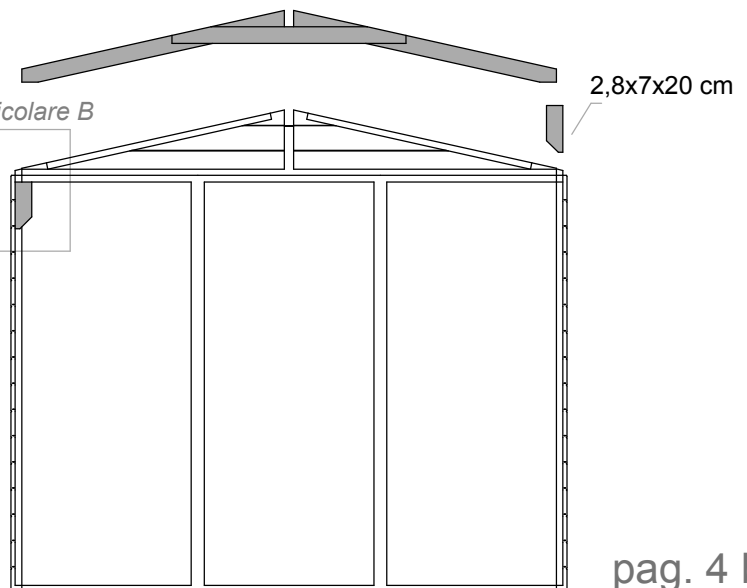
vite TSP 4,5x50



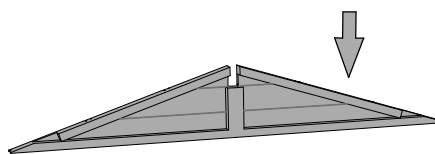
particolare B



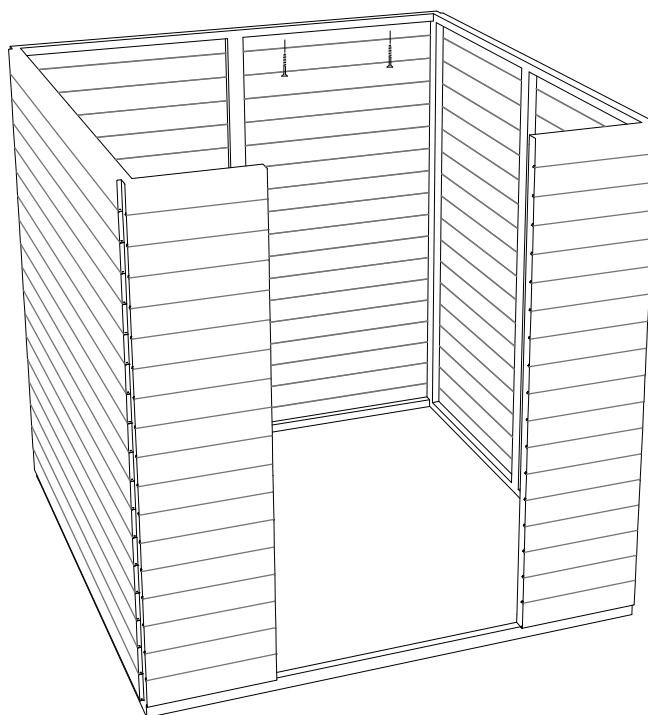
particolare B





3 assemblaggio timpano



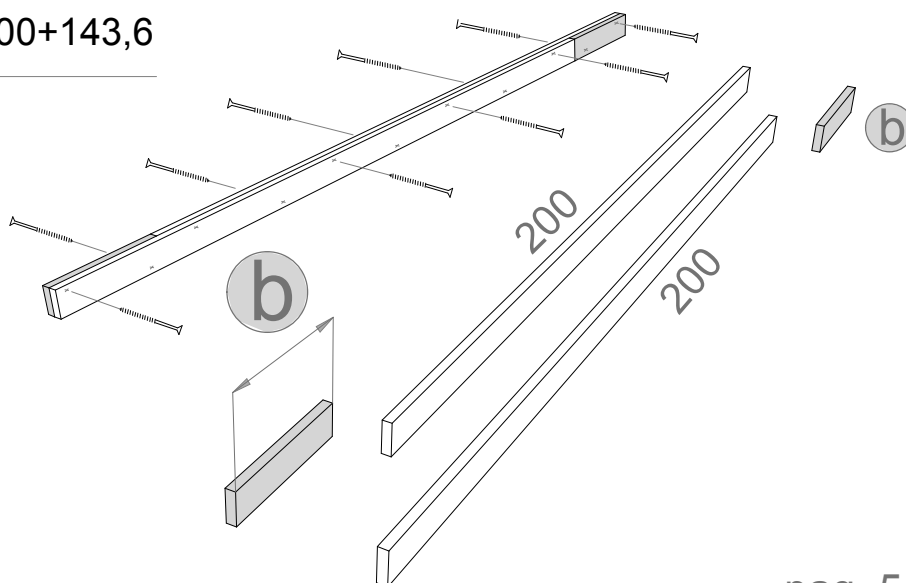
fissaggio con vite TSP Ø4,5x50



4 assemblaggio travi copertura colmo

CODICE CASETTA	LUNGH. TRAVE REALE	colmo 20x70 mm	
			
	cm		cm
<input type="checkbox"/> 62552 62556	205,6		150+55,6
<input type="checkbox"/> 62553 62557	245,6		200+45,6
<input type="checkbox"/> 62554 62558	284		200+84
<input type="checkbox"/> 62555 62559	343,6		200+143,6

fissaggio con vite TSP Ø4x35

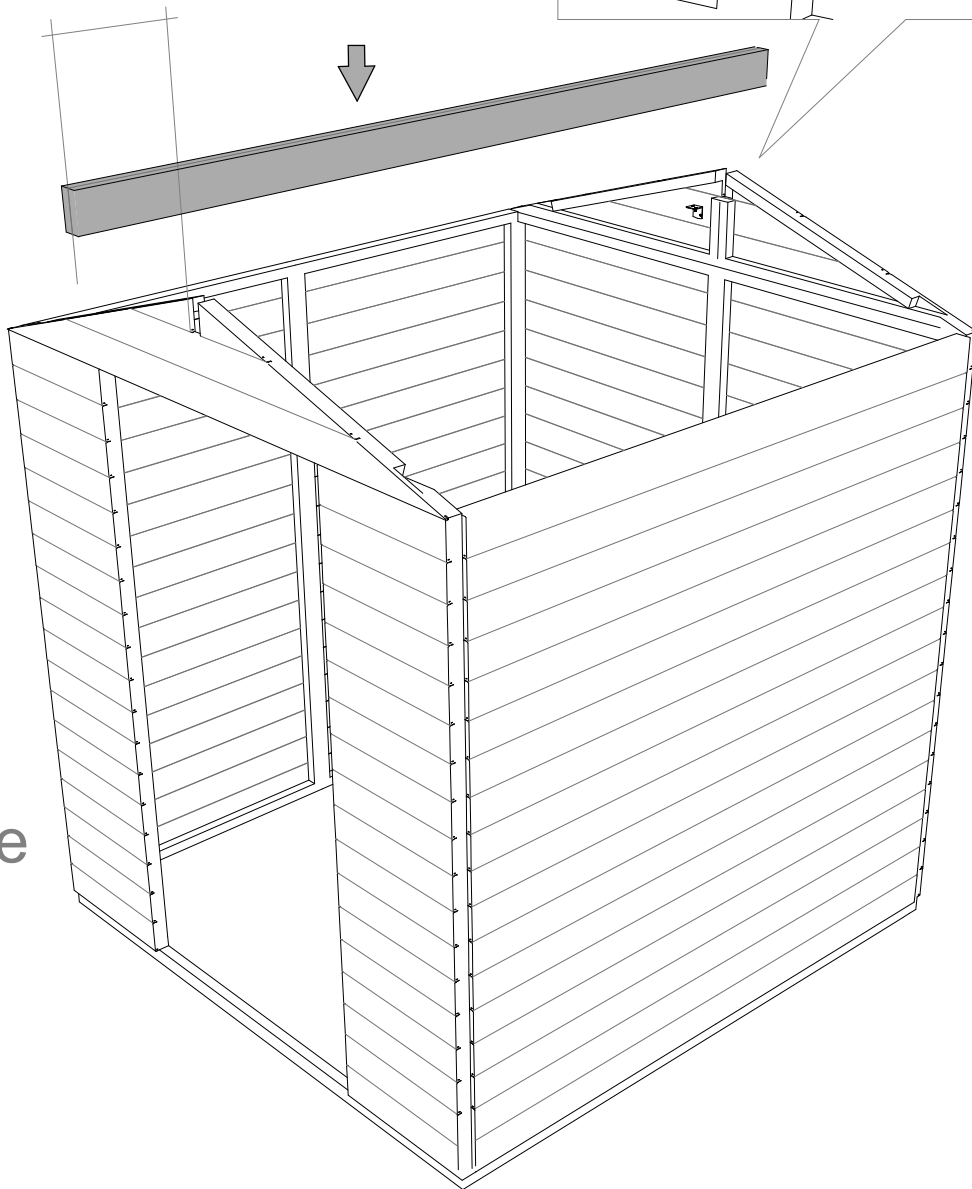
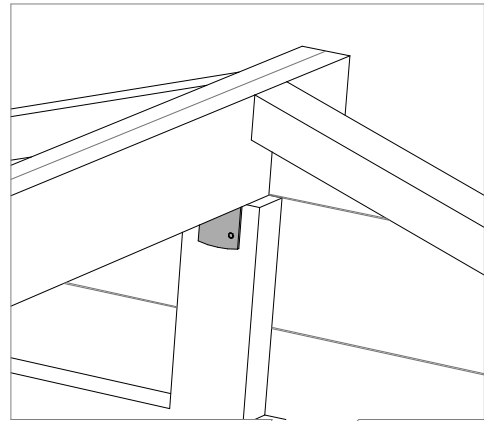


ricavare n. 2
elementi tipo "b"
dal profilo lungo 200
fornito in più

5 assemblaggio travi copertura colmo

posizionare trave con sporto
frontale di cm 30 usufruendo
degli angolari e di viti TSP Ø4x35

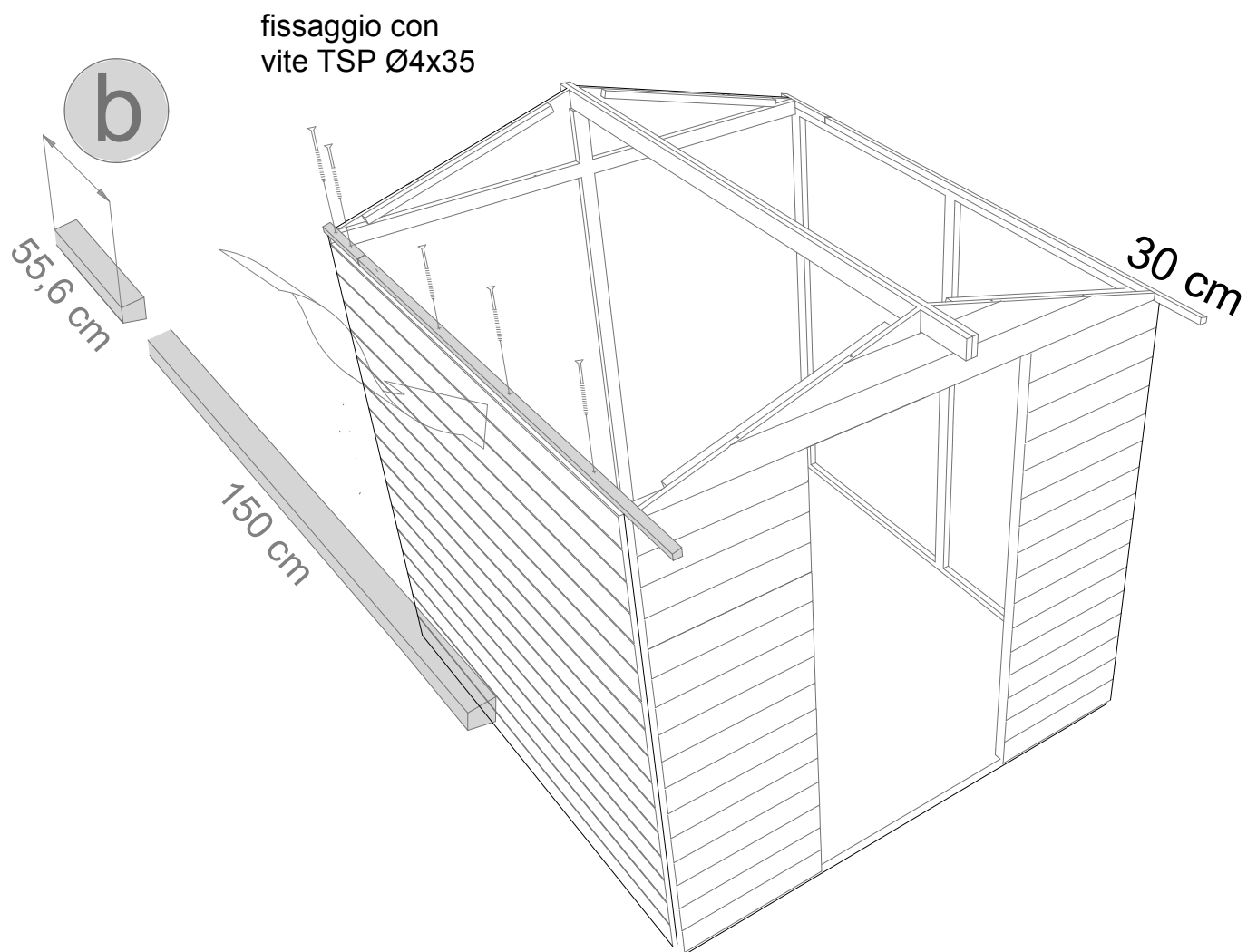
30 cm



fronte

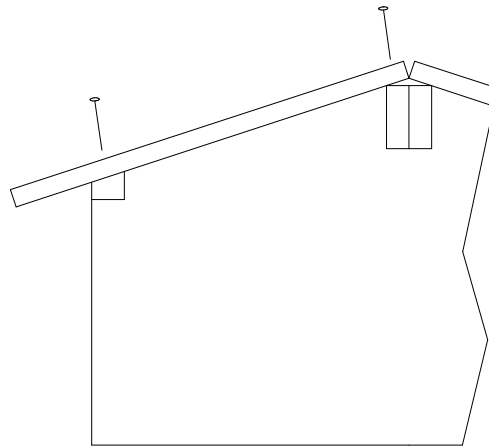
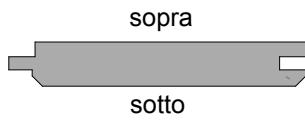
6 assemblaggio travi copertura gronda

CODICE CASETTA	LUNGH. TRAVE REALE	gronda 45x25 mm	
			
	cm	cm	
<input type="checkbox"/> 62552 <input type="checkbox"/> 62556	205,6	150+55,6	
<input type="checkbox"/> 62553 <input type="checkbox"/> 62557	245,6	200+45,6	
<input type="checkbox"/> 62554 <input type="checkbox"/> 62558	284	200+84	
<input type="checkbox"/> 62555 <input type="checkbox"/> 62559	343,6	200+143,6	

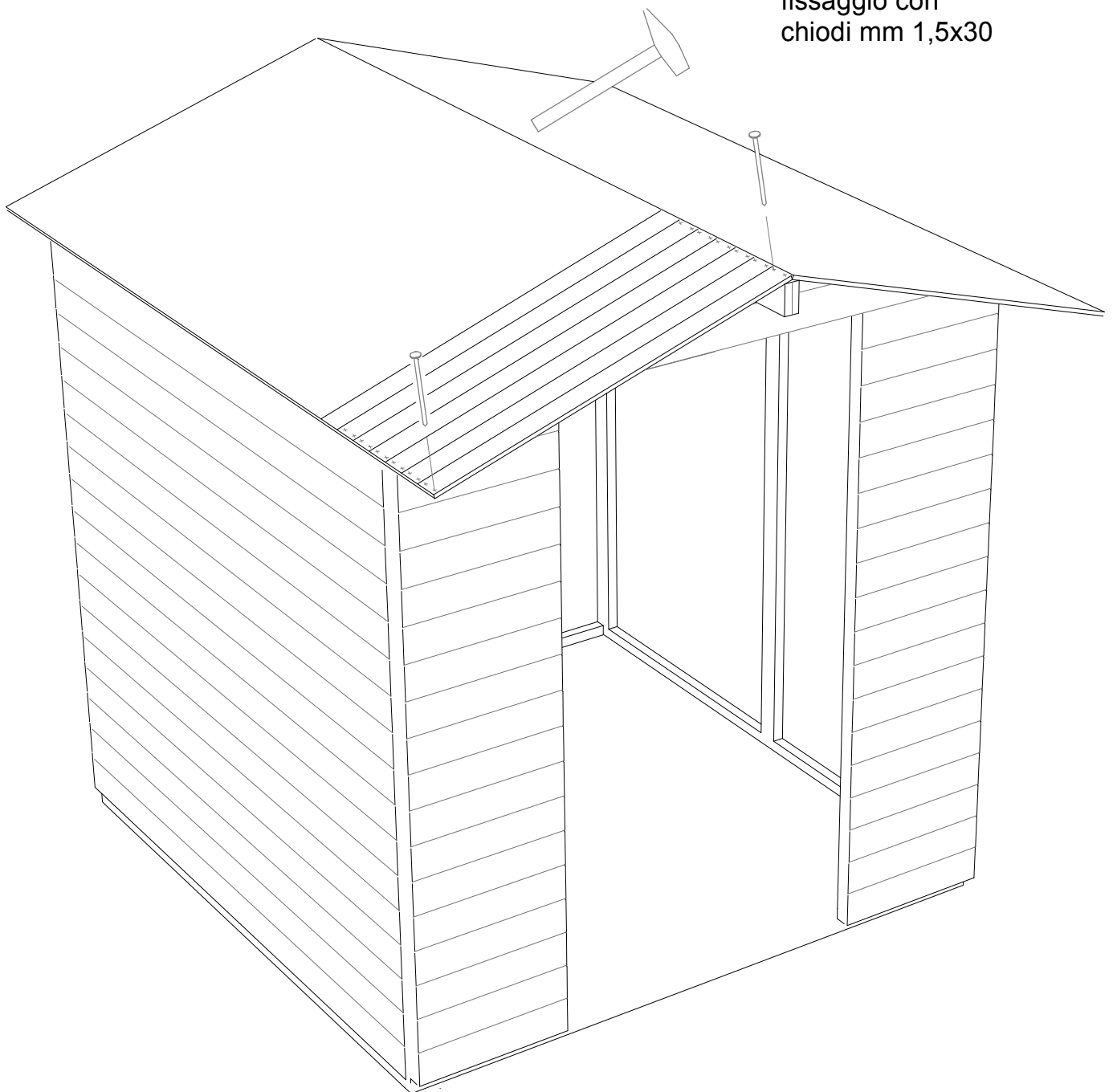


7 **assemblaggio** **copertura**

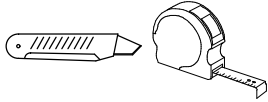
LUNGH. PERLINA 130 cm



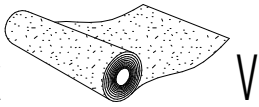
fissaggio con
chiodi mm 1,5x30



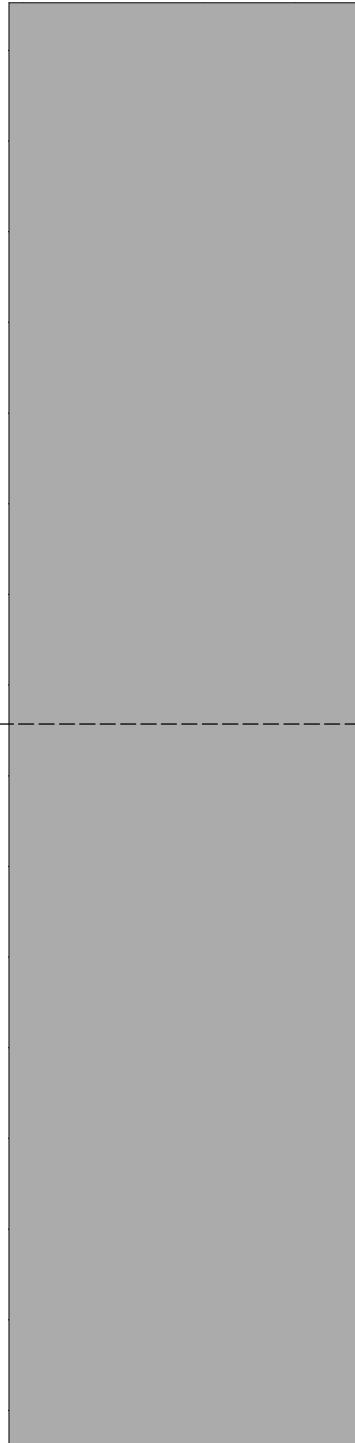
8



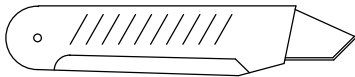
1x



copertura di tipo provvisorio per permettere la personalizzazione, completarla con manto definitivo costituito da: tegole candese, guaina ardesiata, ecc.



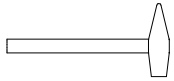
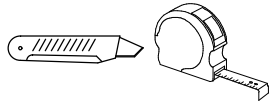
L+10 cm



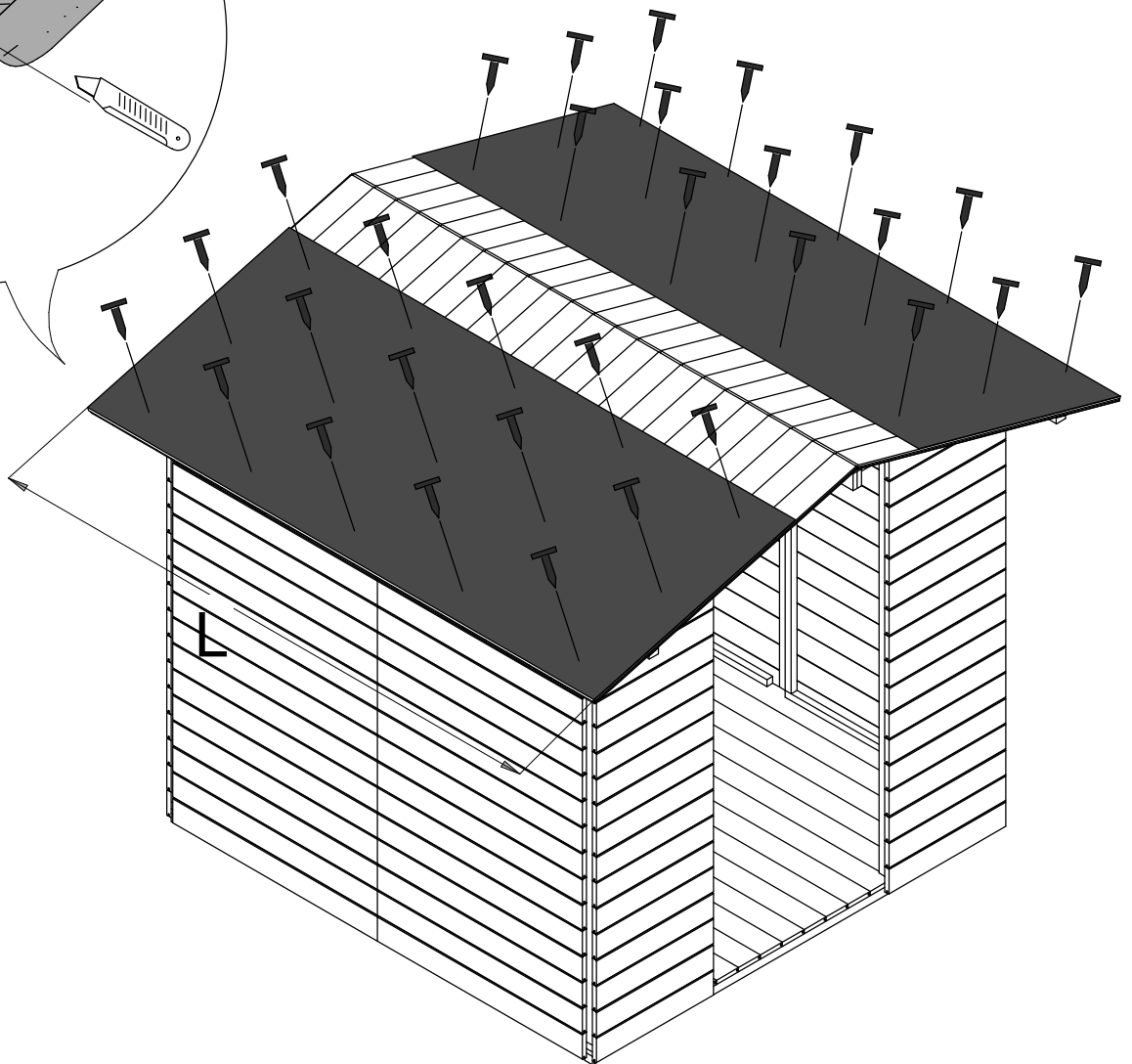
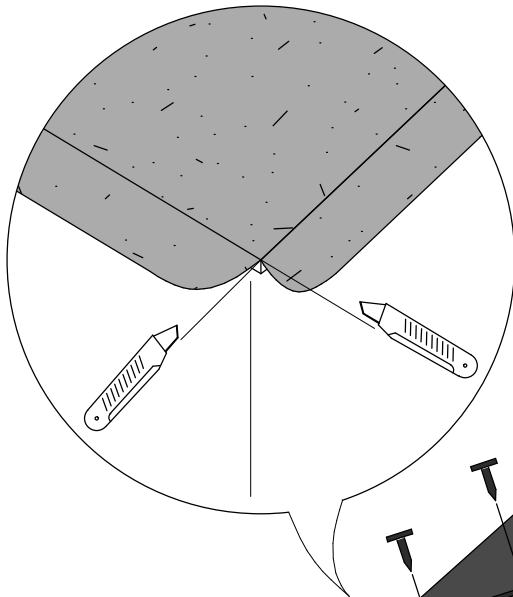
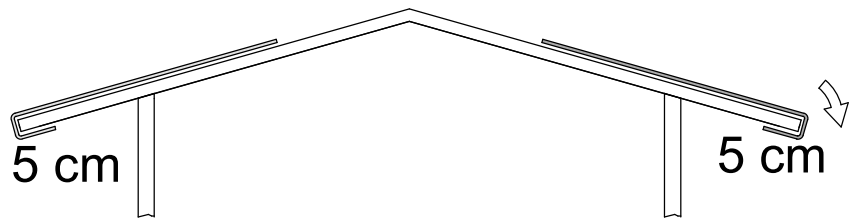
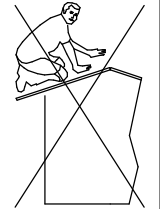
L+10 cm

100 cm

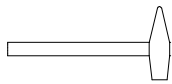
9



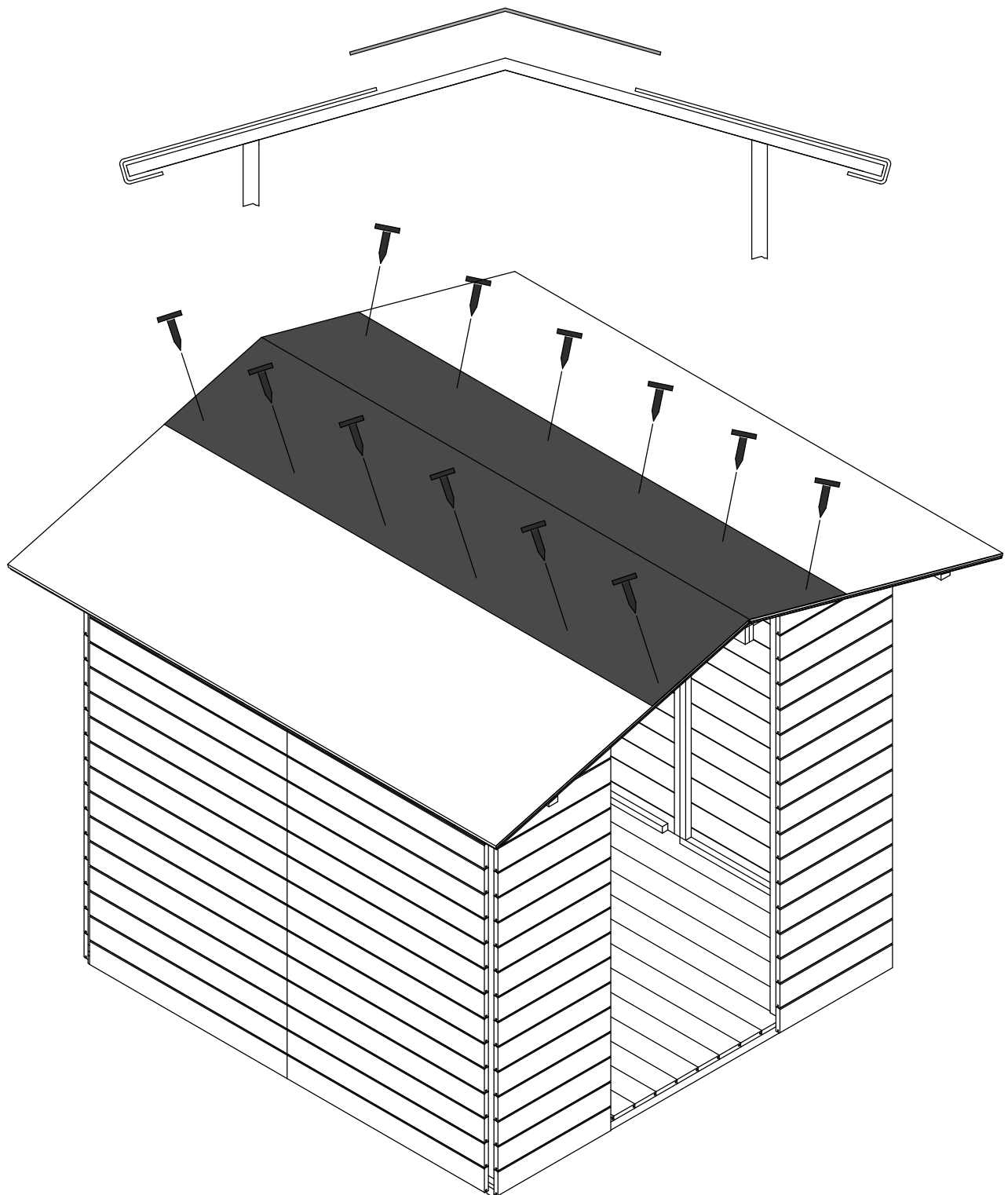
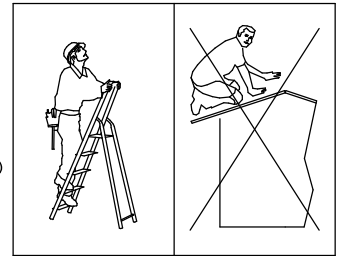
2x



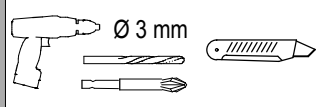
10



1x

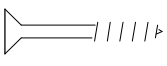


11

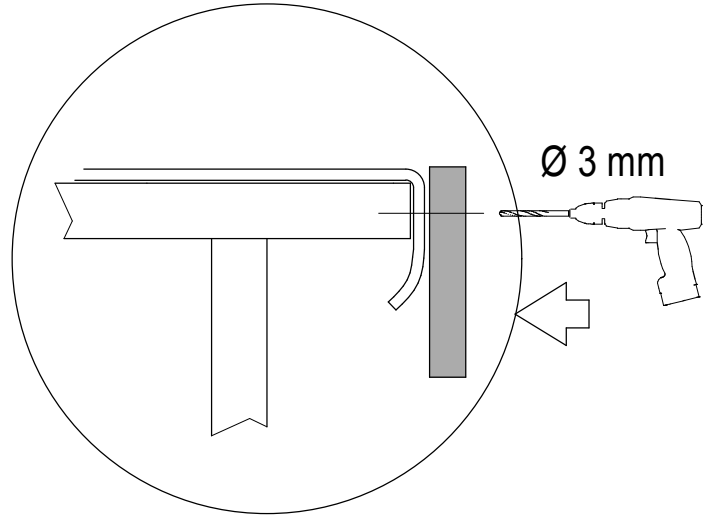
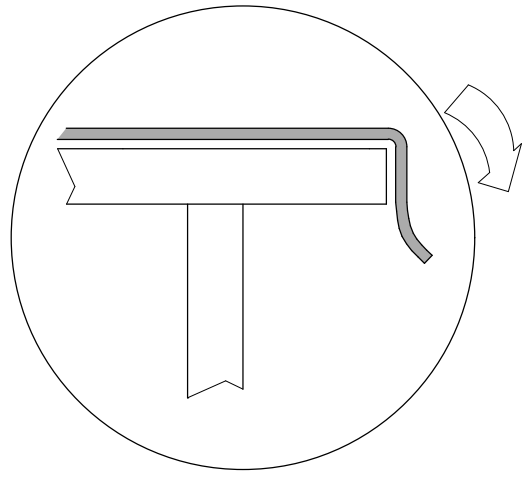
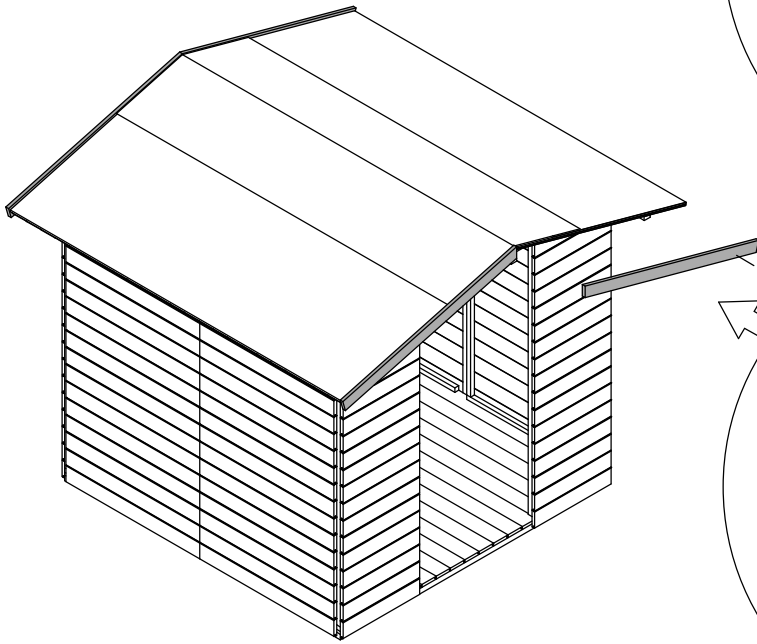


Ø 3 mm

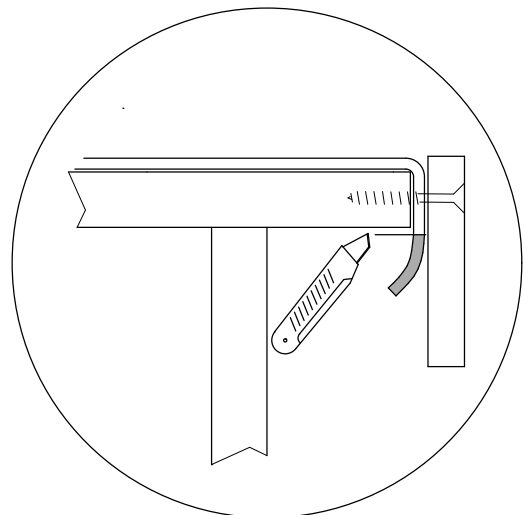
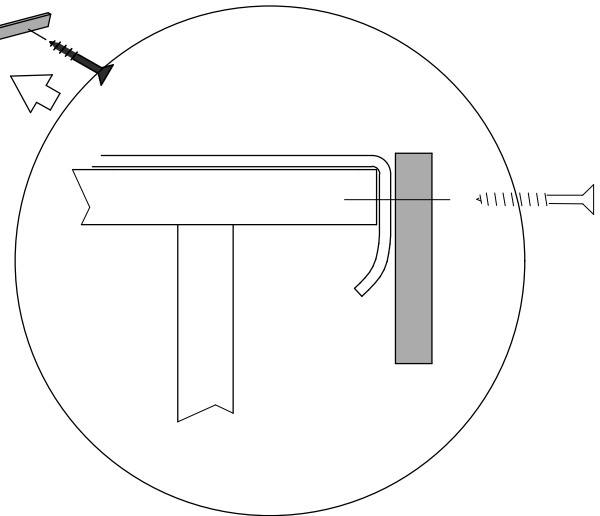
12x



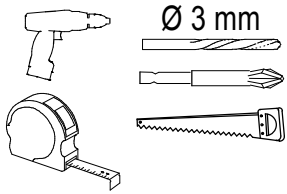
4x

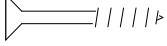


Ø 3 mm

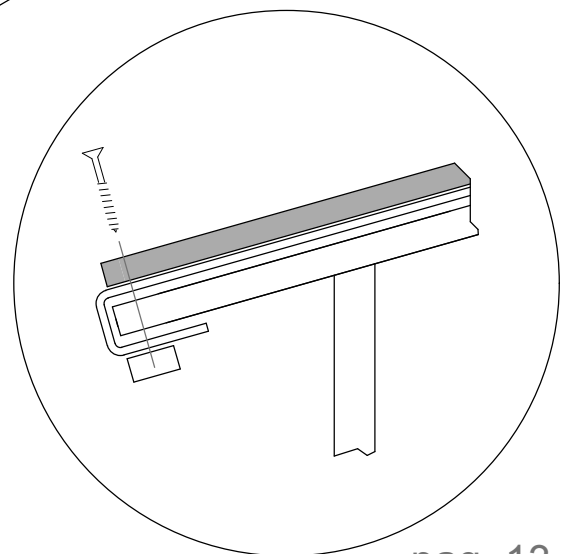
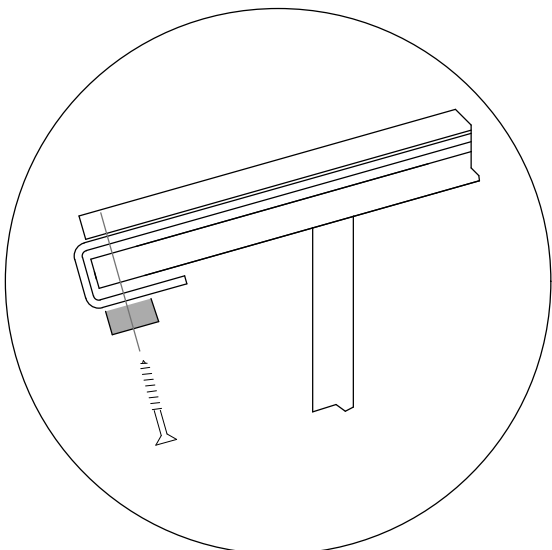
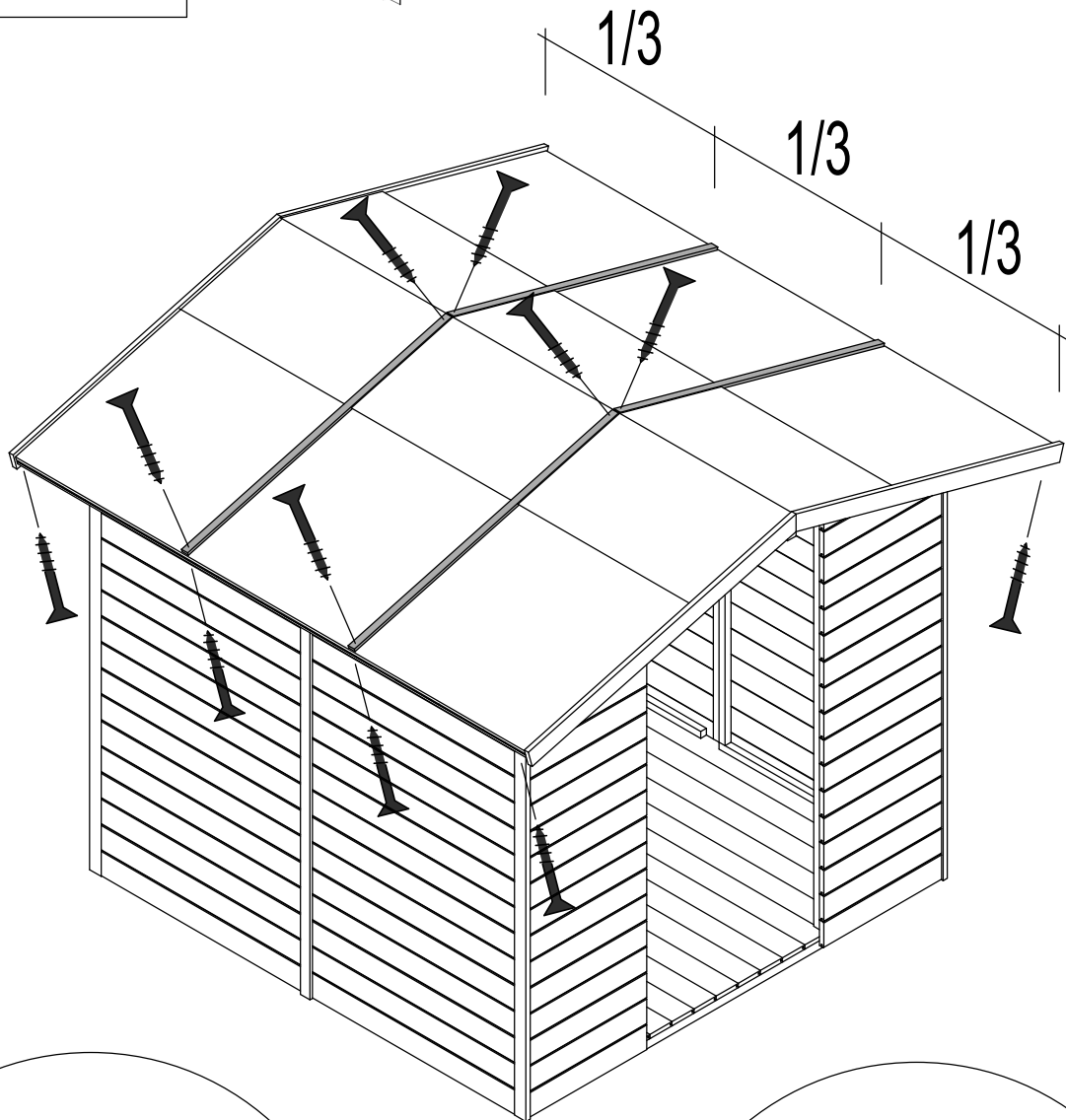
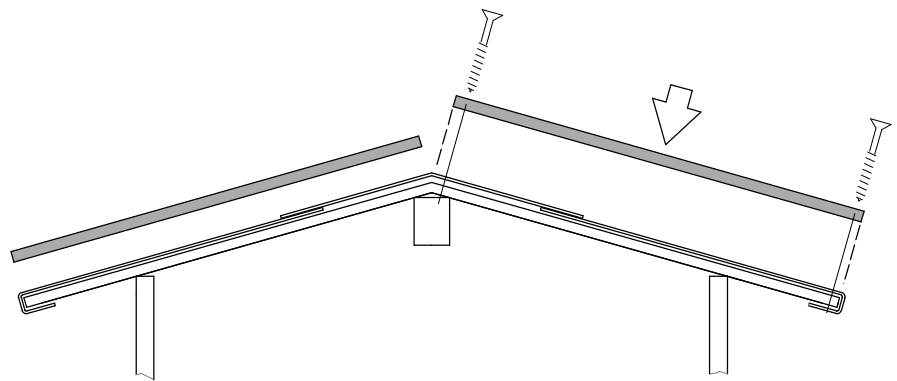


12

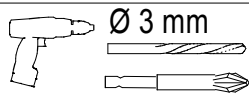


16x 

8x 



13



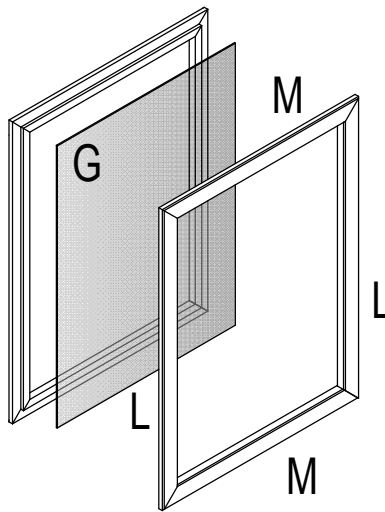
4x

1x G

1x D

4x M

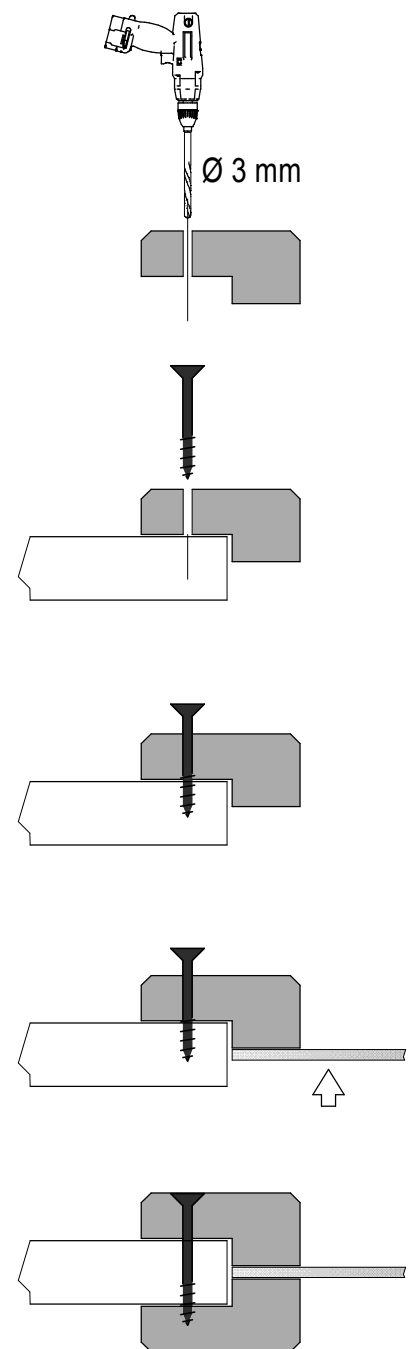
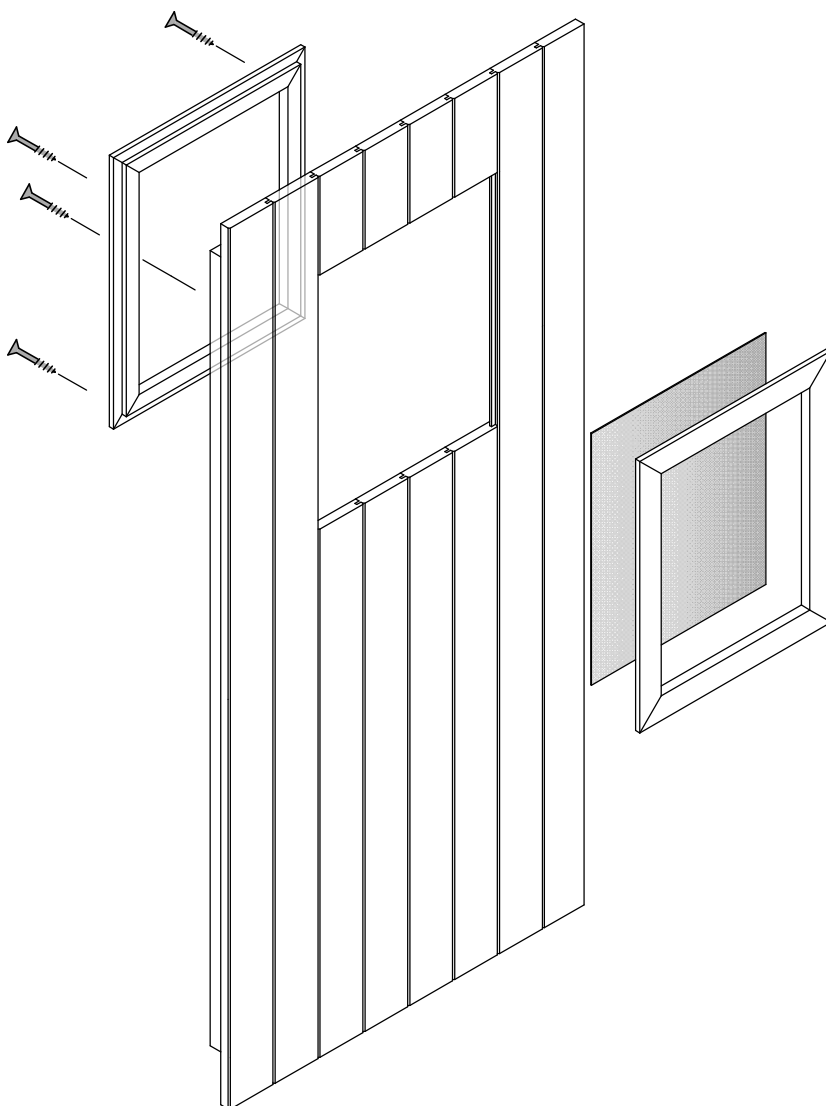
4x L



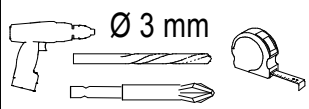
CODICE CASSETTA

<input type="checkbox"/>	62552	porta singola
<input type="checkbox"/>	62553	porta singola
<input type="checkbox"/>	62554	porta singola
<input type="checkbox"/>	62555	porta singola
<input type="checkbox"/>	62556	porta doppia
<input type="checkbox"/>	62557	porta doppia
<input type="checkbox"/>	62558	porta doppia
<input type="checkbox"/>	62559	porta doppia

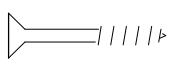
1x o 2x



14



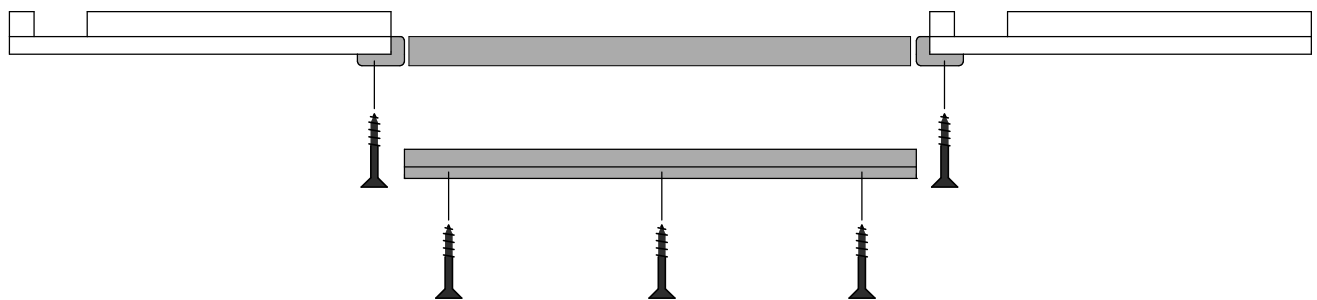
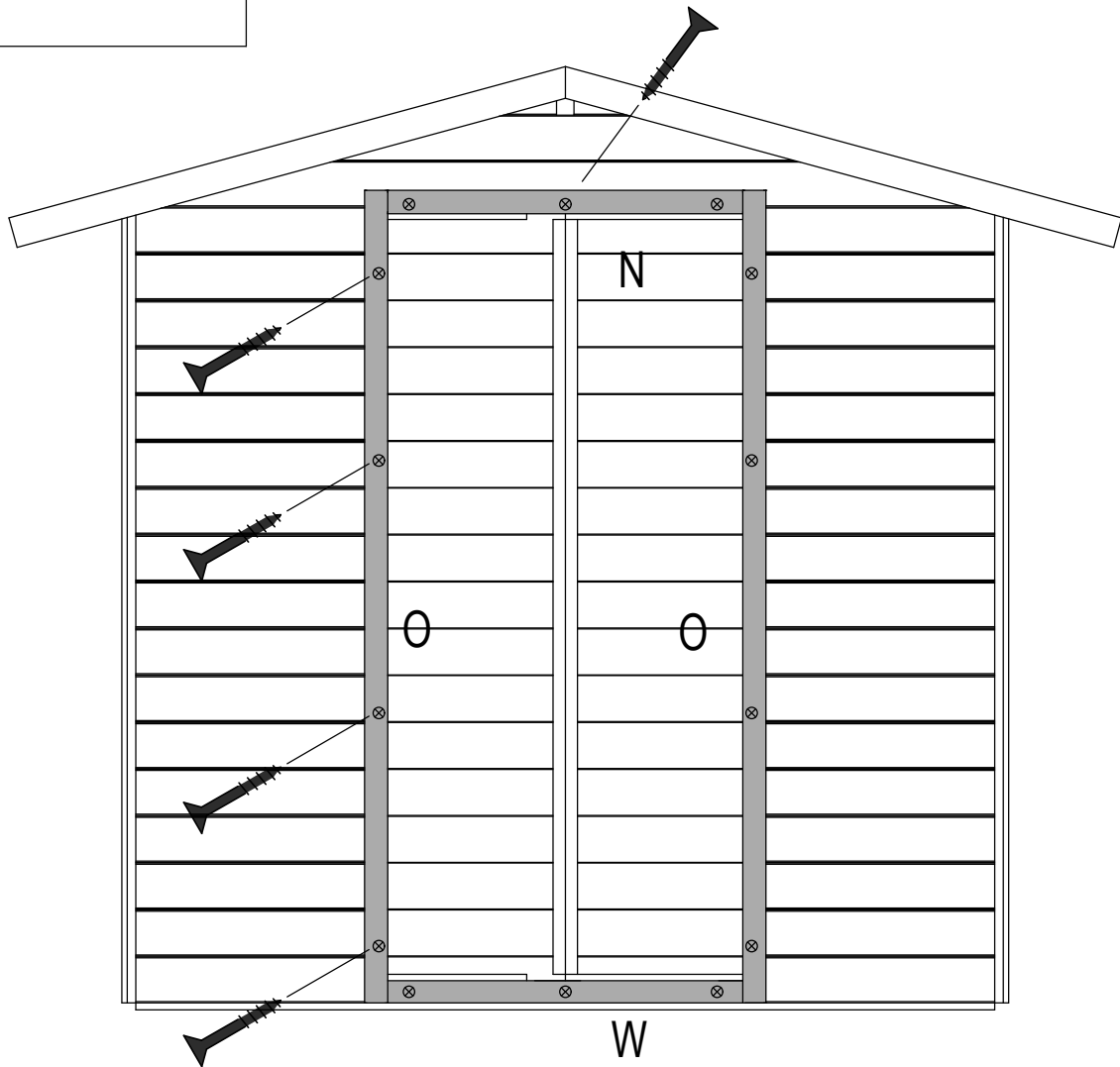
Ø 3 mm

11x 

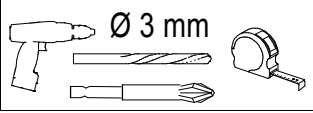
2x 

1x 

1x 

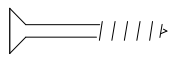


15

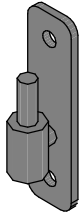


Ø 3 mm

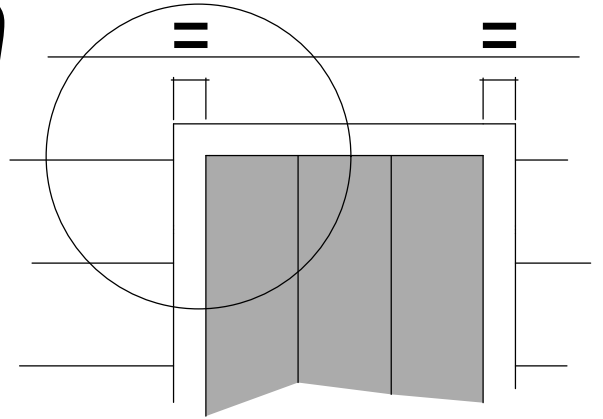
6x



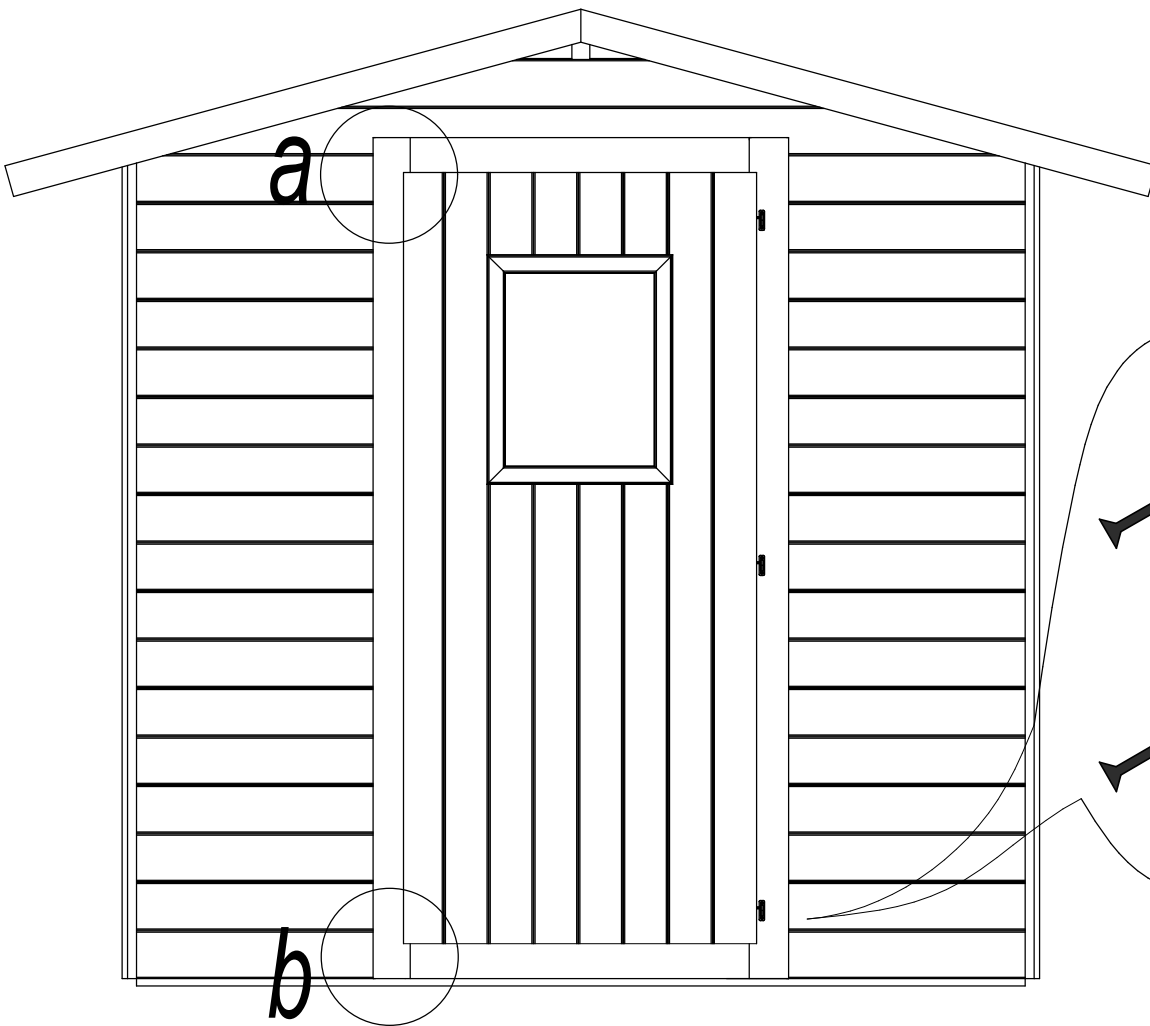
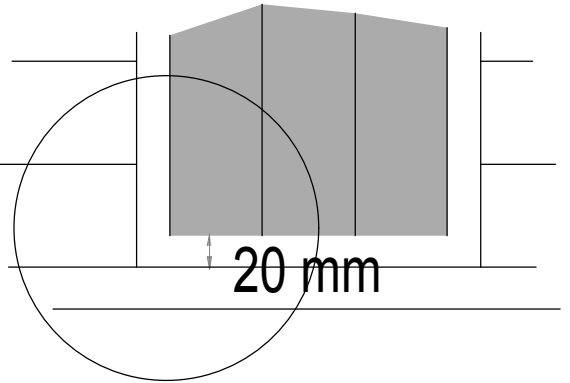
3x



a

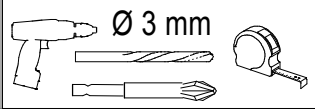


b



3x

16

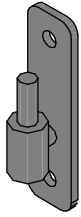


Ø 3 mm

12x



6x



U

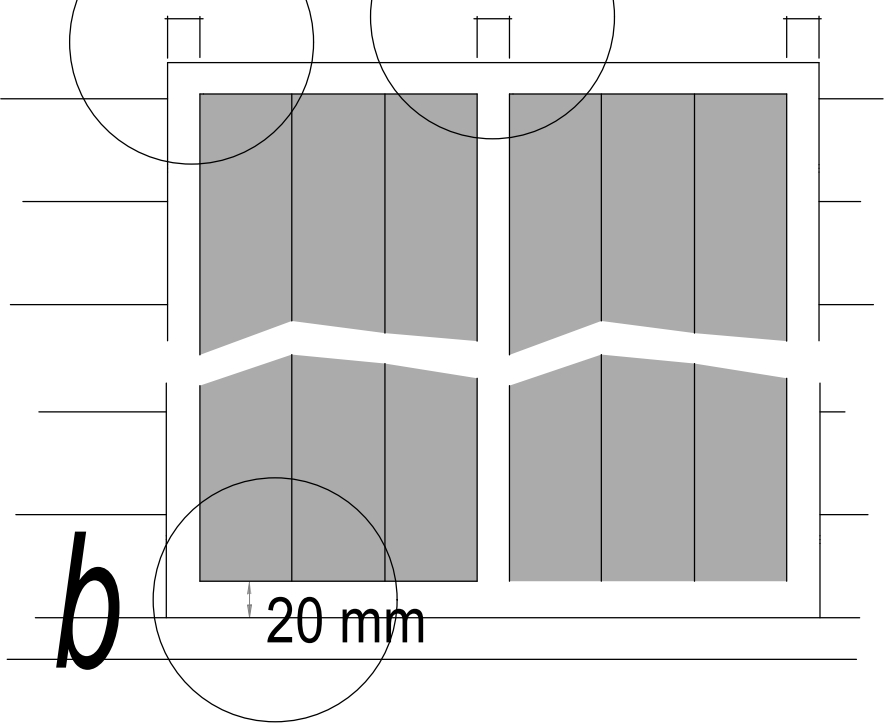
a

=

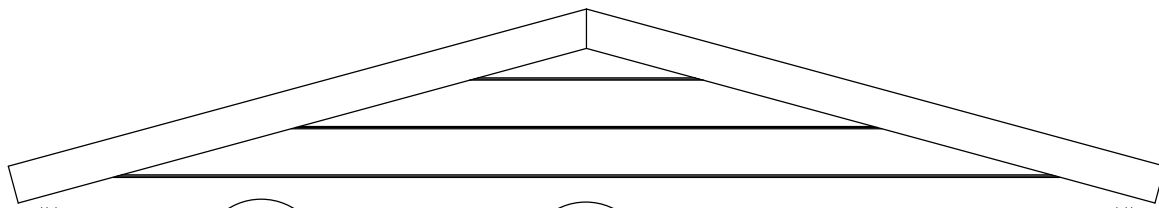
7 mm

c

=



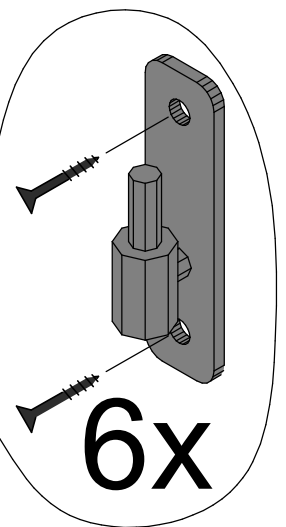
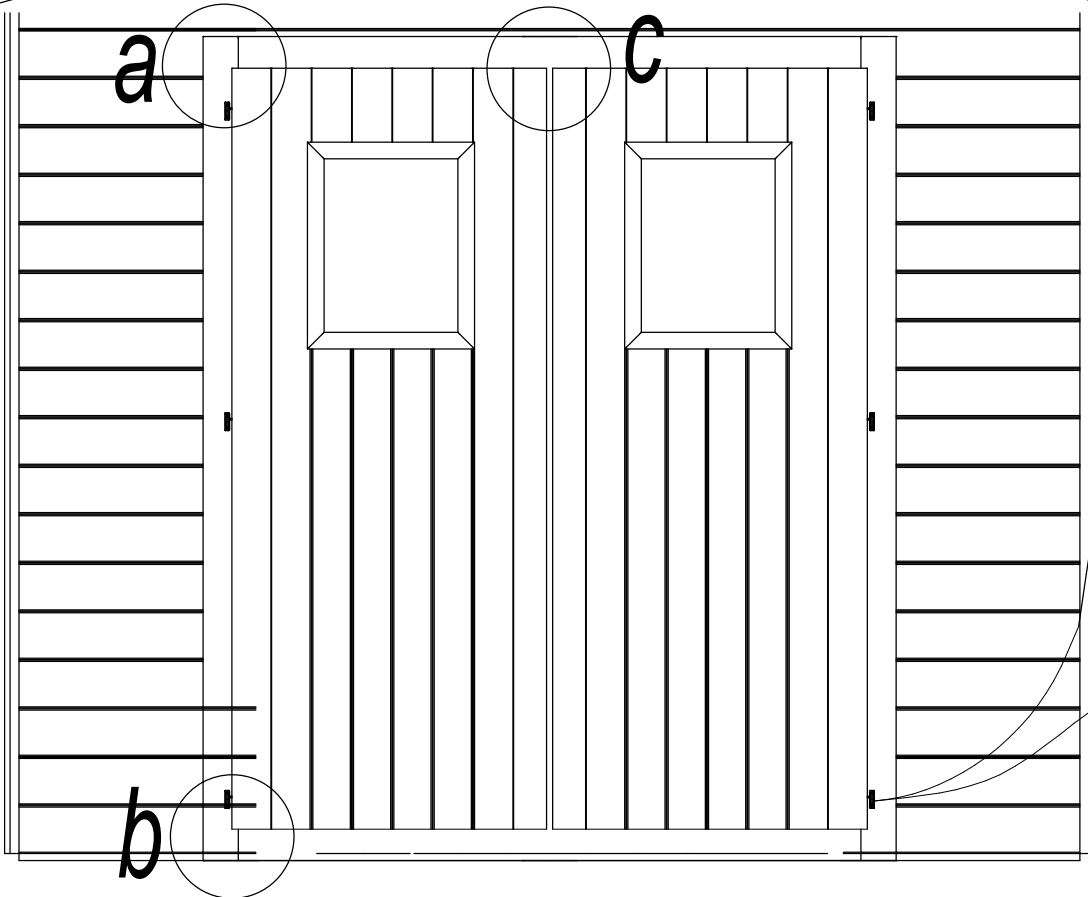
20 mm



a

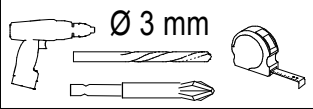
c

b



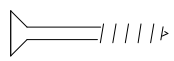
6x

17

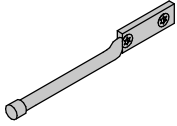


Ø 3 mm

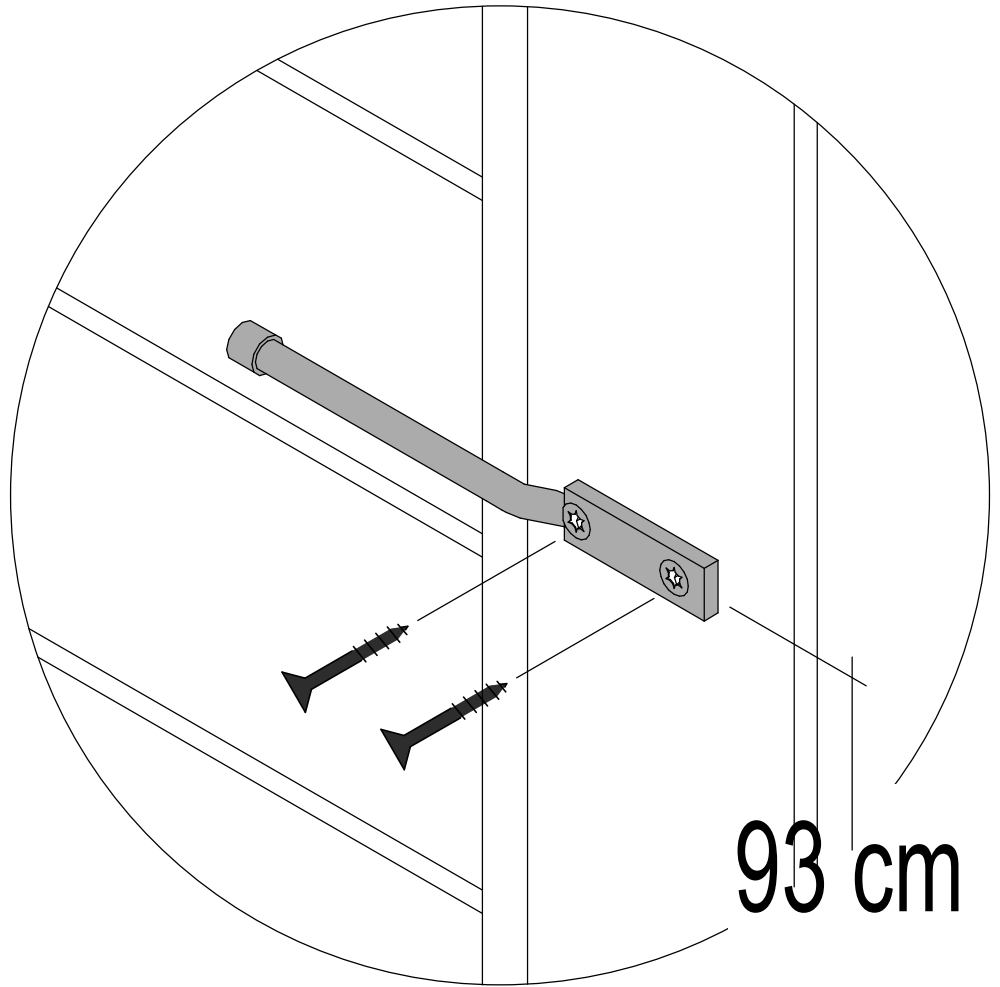
2x



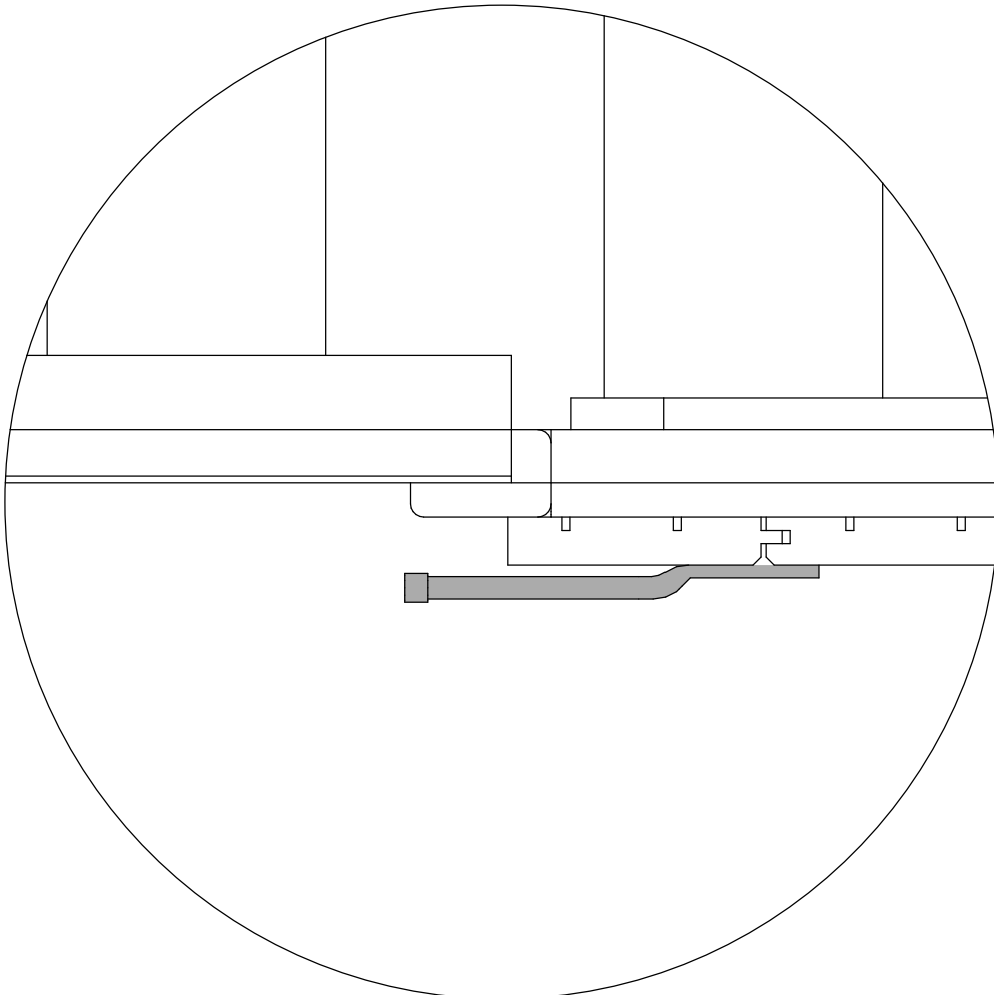
1x



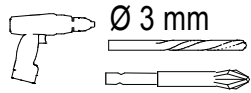
T



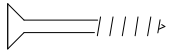
93 cm



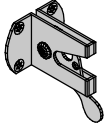
18



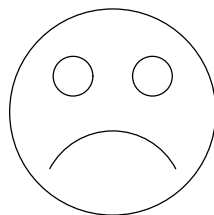
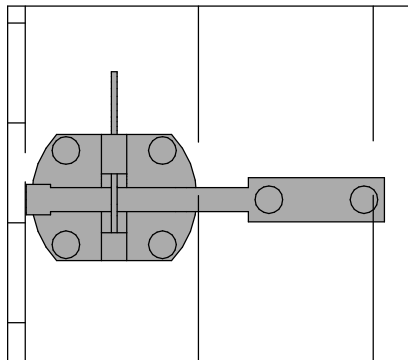
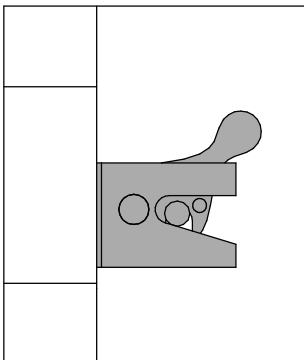
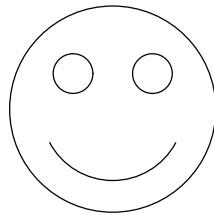
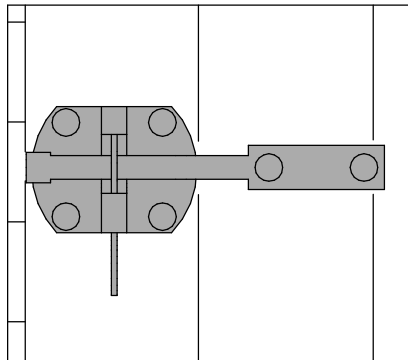
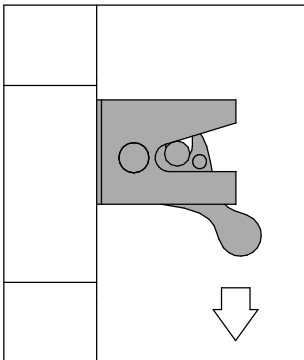
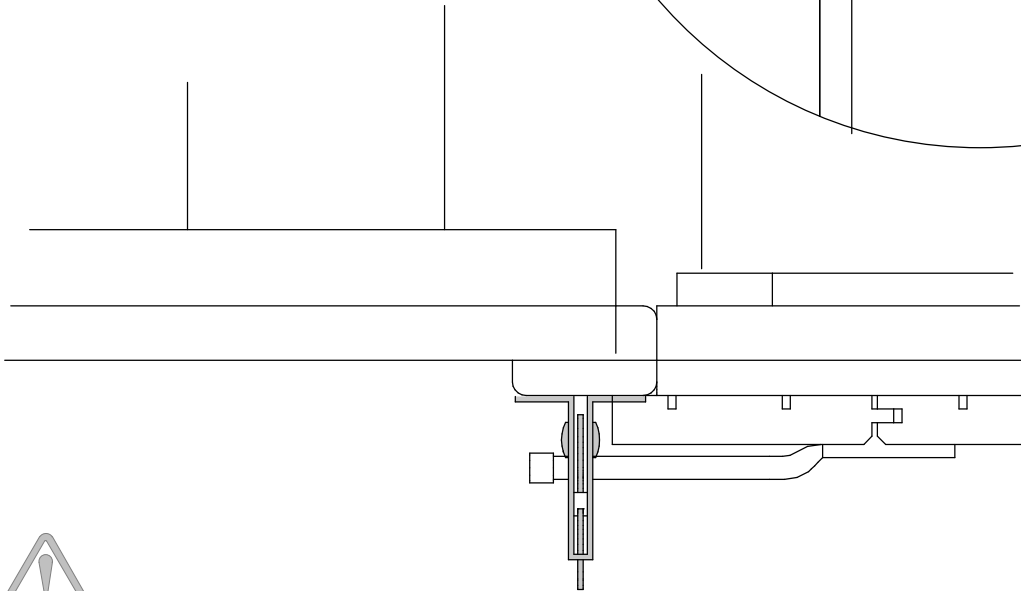
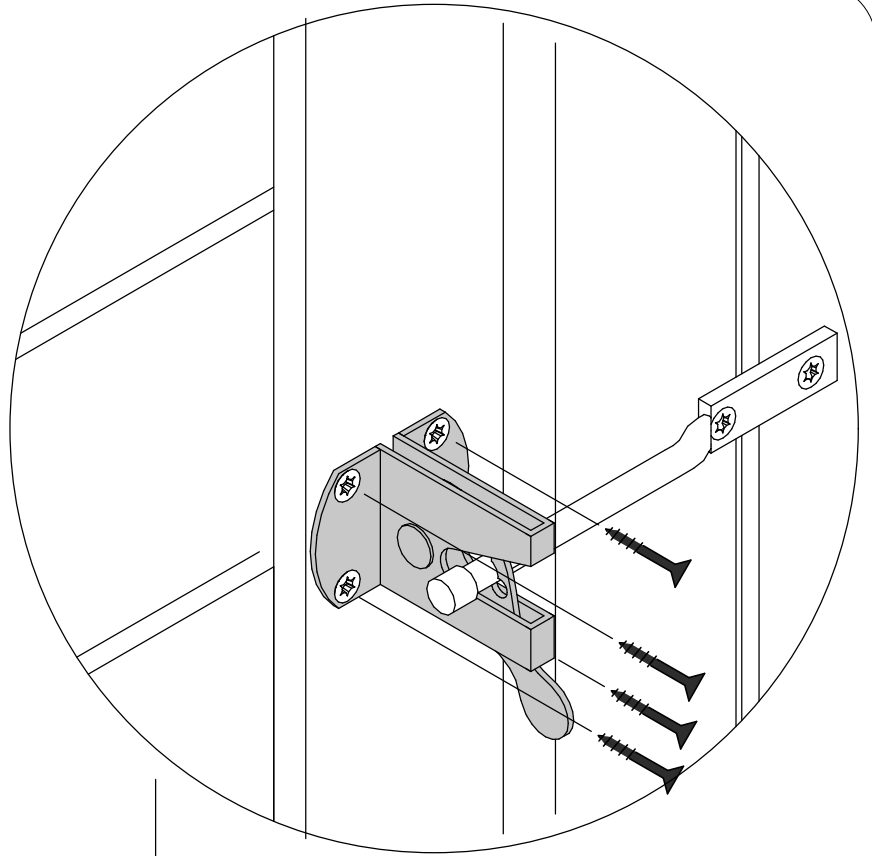
4x



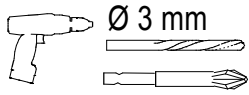
1x



T



19



24x VB

R

S

