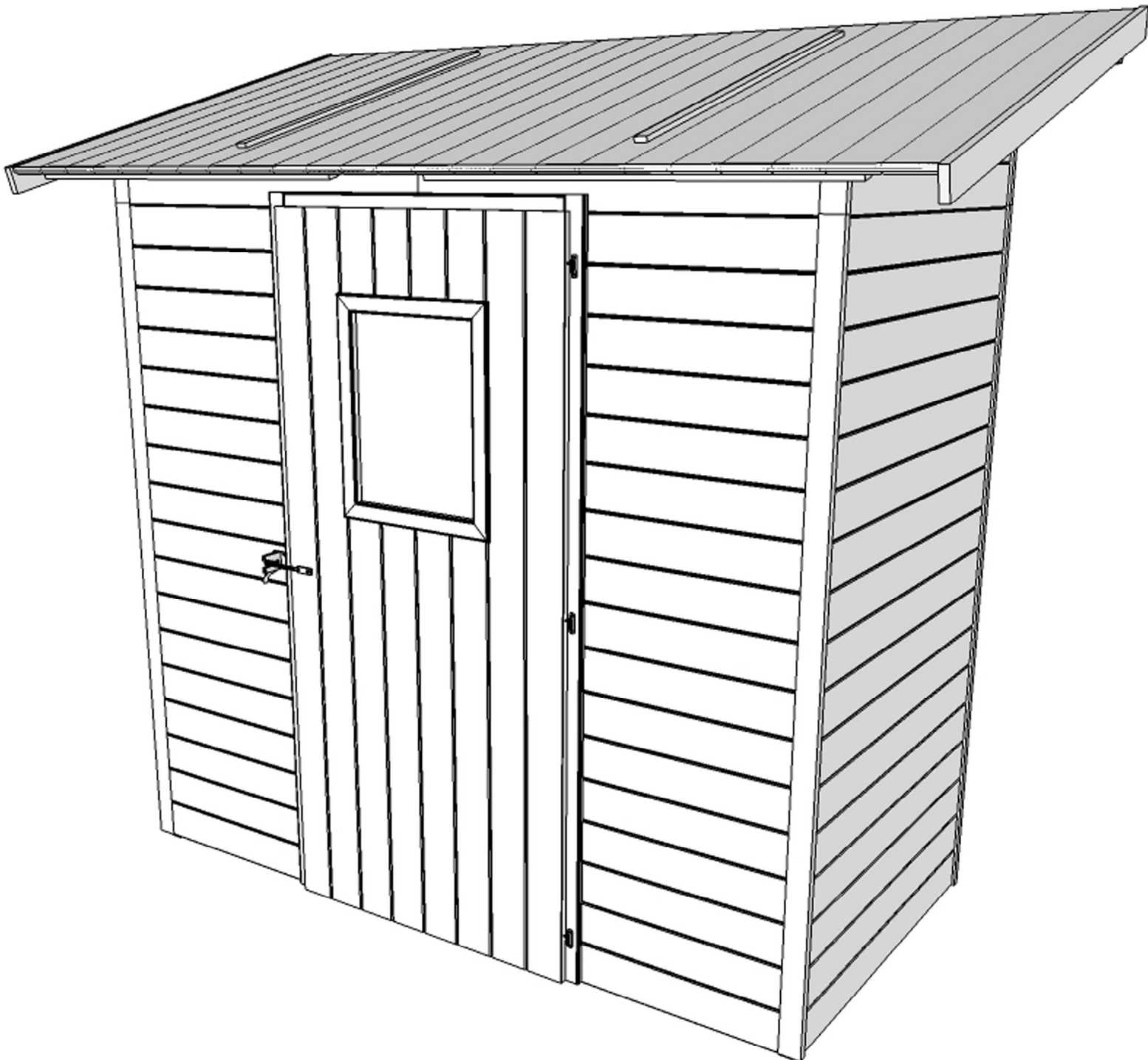


# ISTRUZIONE DI MONTAGGIO



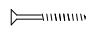
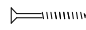
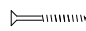


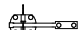



**ALCE**  
LIVING

CASSETTA VANIGLIA  
**COD. 62550**  
versione 2018

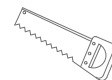
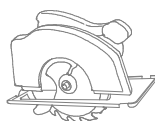
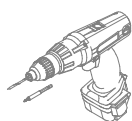
WARNING: prima del montaggio scaricare la casetta e riporla in luogo livellato ed asciutto inoltre avere cura di coprirla con il telo in dotazione all'imballo.

Nel caso abbiate acquistato una casetta grezza a posa ultimata procedere subito con la verniciatura del legno sia esterno che interno (non lasciare mai esposto il legno non verniciato all'intemperie).

## ferramenta nel kit

	porta singola	porta doppia	
vite TSP 3,5x20	70 pz	70 pz	
vite TSP 4x35	120 pz	120 pz	
vite TSP 4,5x50	100 pz	100 pz	
angolare 40x40	2 pz	2 pz	
cerniera	3 pz	6 pz	
catenaccio	1 pz	1 pz	
catenaccio	-	2 pz	
chiodi 2x11	1/2 kg	1/2 kg	
chiodi 1,5x30	1/2 kg	1/2 kg	

### ATTREZZI UTILIZZATI



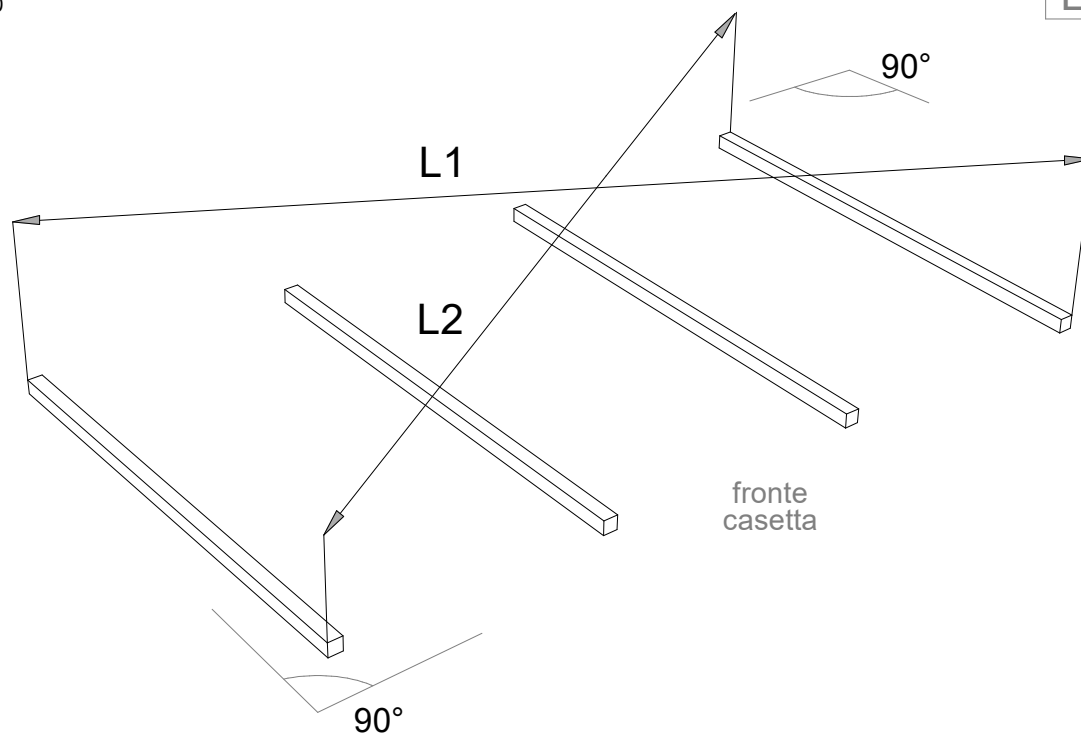
# 1 assemblaggio pavimento

PER L'UTILIZZO DELLA STESSA ISTRUZIONE FARE RIFERIMENTO ALLA RIGA DEL CODICE ACQUISTATO RIPORTATO QUI DI SEGUITO

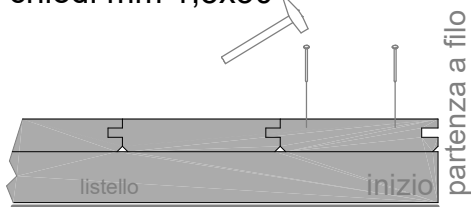
CODICE CASSETTA	LUNGHEZZA PERLINA sp. 19 mm		LUNGHEZZA LISTELLO 35x35 mm		DIMENSIONI PAVIMENTO cm
	cm	numero pezzi	cm	numero pezzi	
□ 62550	201,5	10	98	4	201,5x98
□ 62551	⊗ 161,5+78	10+10	98	5	239,5x98

## SCHEMA D'ESEMPIO

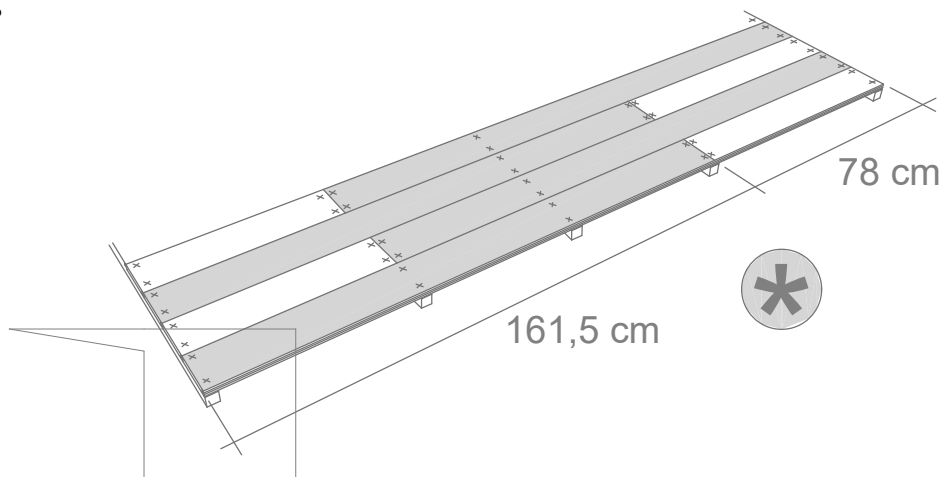
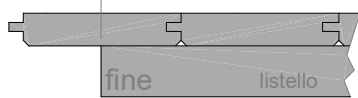
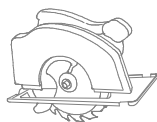
disporre i travetti impregnanti a terra e suddividere lo spazio



chiodi mm 1,5x30

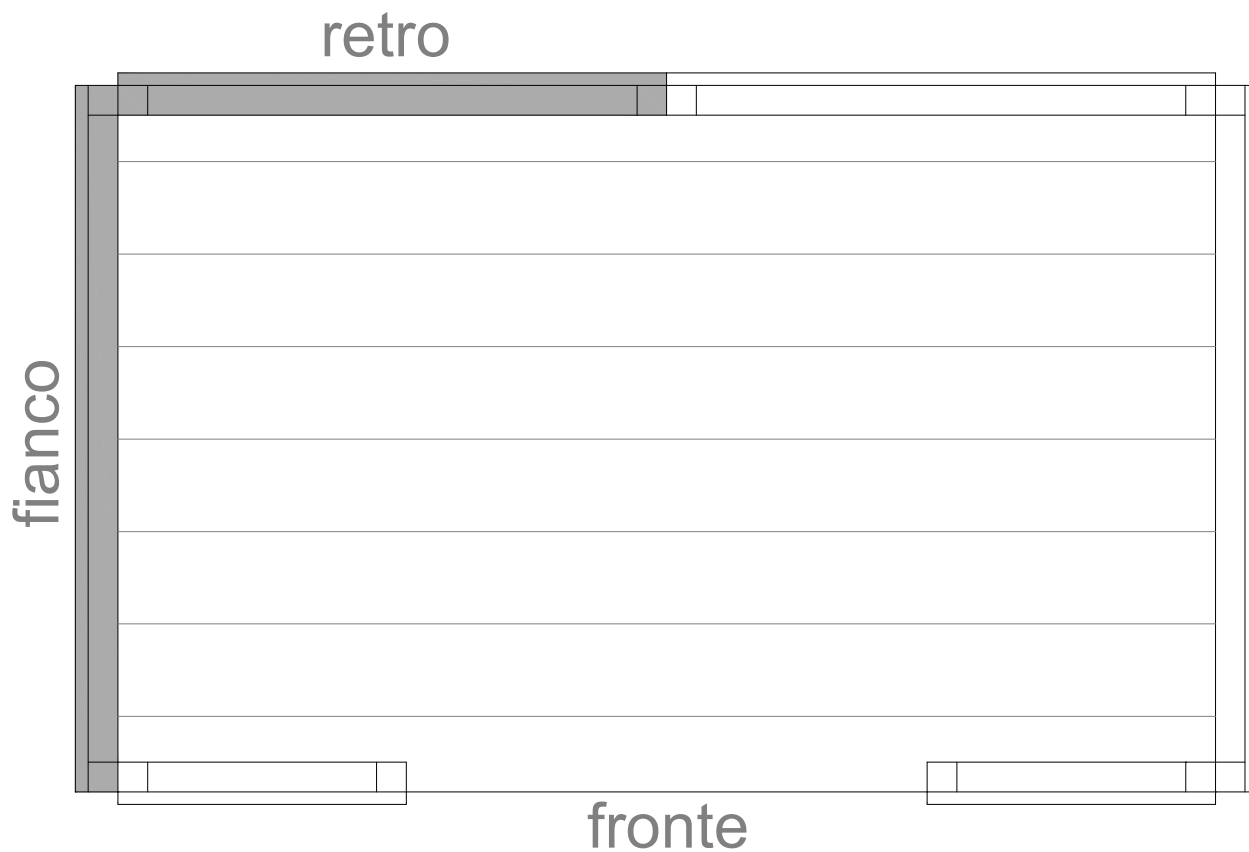


rifilare l'ultima perlina

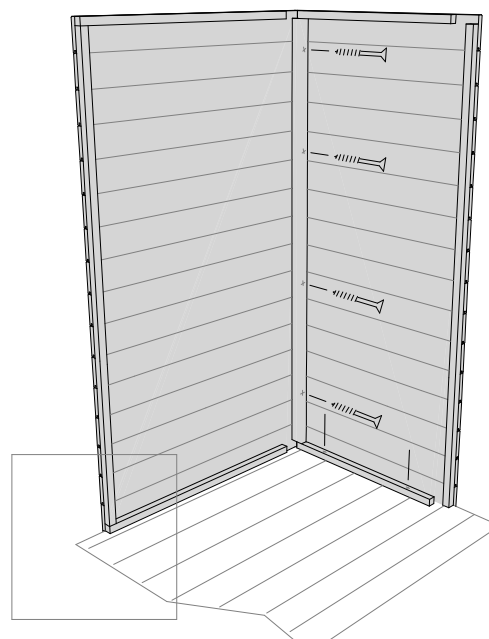


# 2 assemblaggio pareti

CODICE CASSETTA	ELEMENTO FRONTE		ELEMENTO FIANCO		ELEMENTO RETRO	
	pz	cm	pz	cm	pz	cm
□ 62550	2x	56	2x	98	2x	98
□ 62551	2x	56	2x	98	3x	78

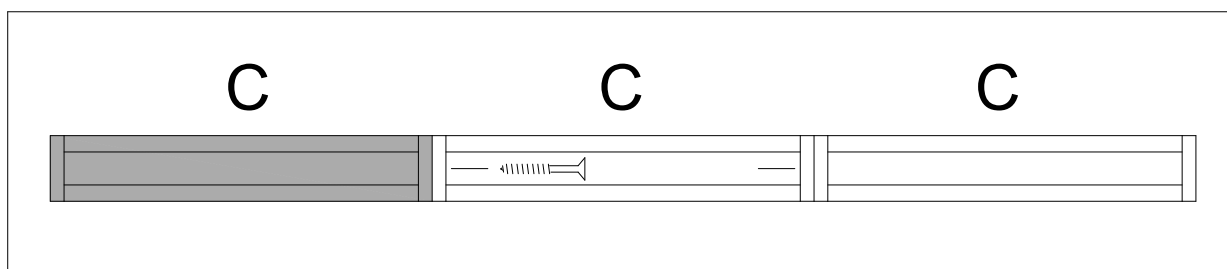
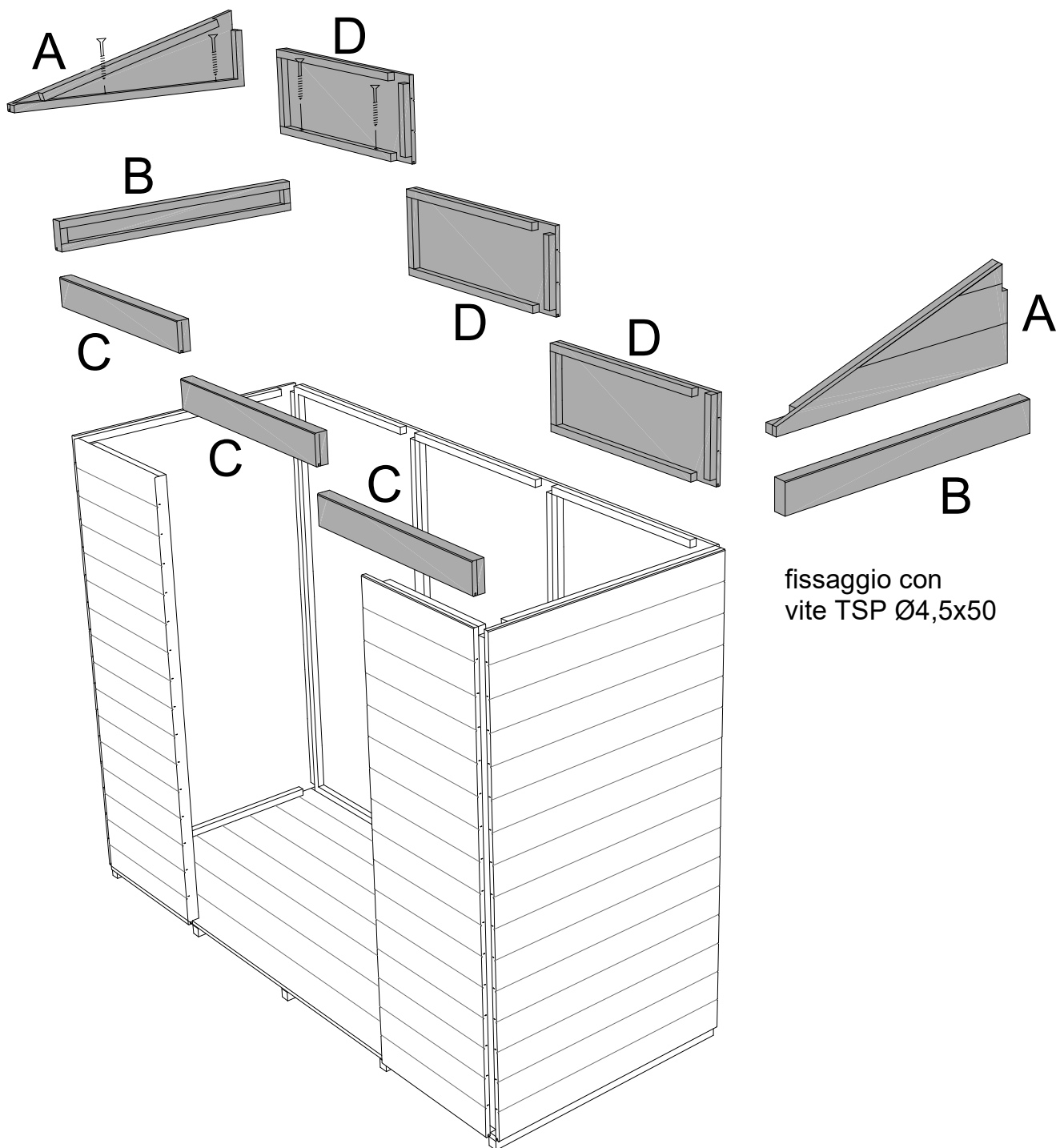


fissaggio con  
vite TSP Ø4,5x50  
fianco retro



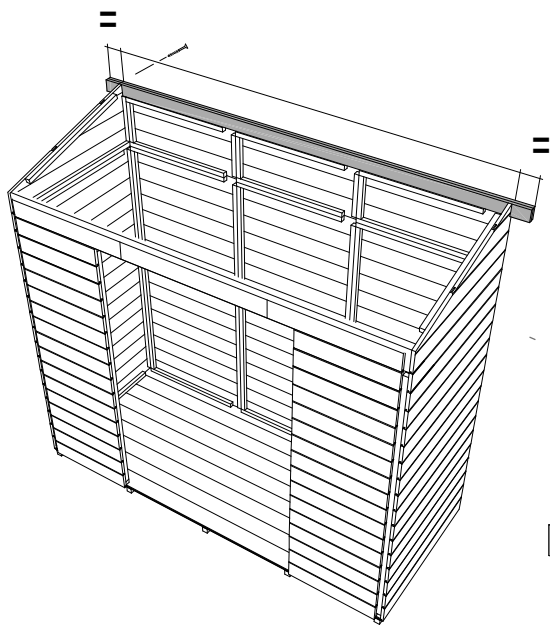
# 3 assemblaggio pareti

CODICE CASSETTA	A		B		C		D	
	pz	cm	pz	cm	pz	cm	pz	cm
□ 62550	2x	98	2x	98	2x	98	2x	98
□ 62551	2x	98	2x	98	3x	78	3x	78



fissaggio interno

# 4 assemblaggio travi copertura colmo



CODICE  
CASETTA

LUNGH.  
TRAVE  
REALE

colmo  
20x70 mm



b

cm

cm

□ 62550

253

200+53

□ 62551

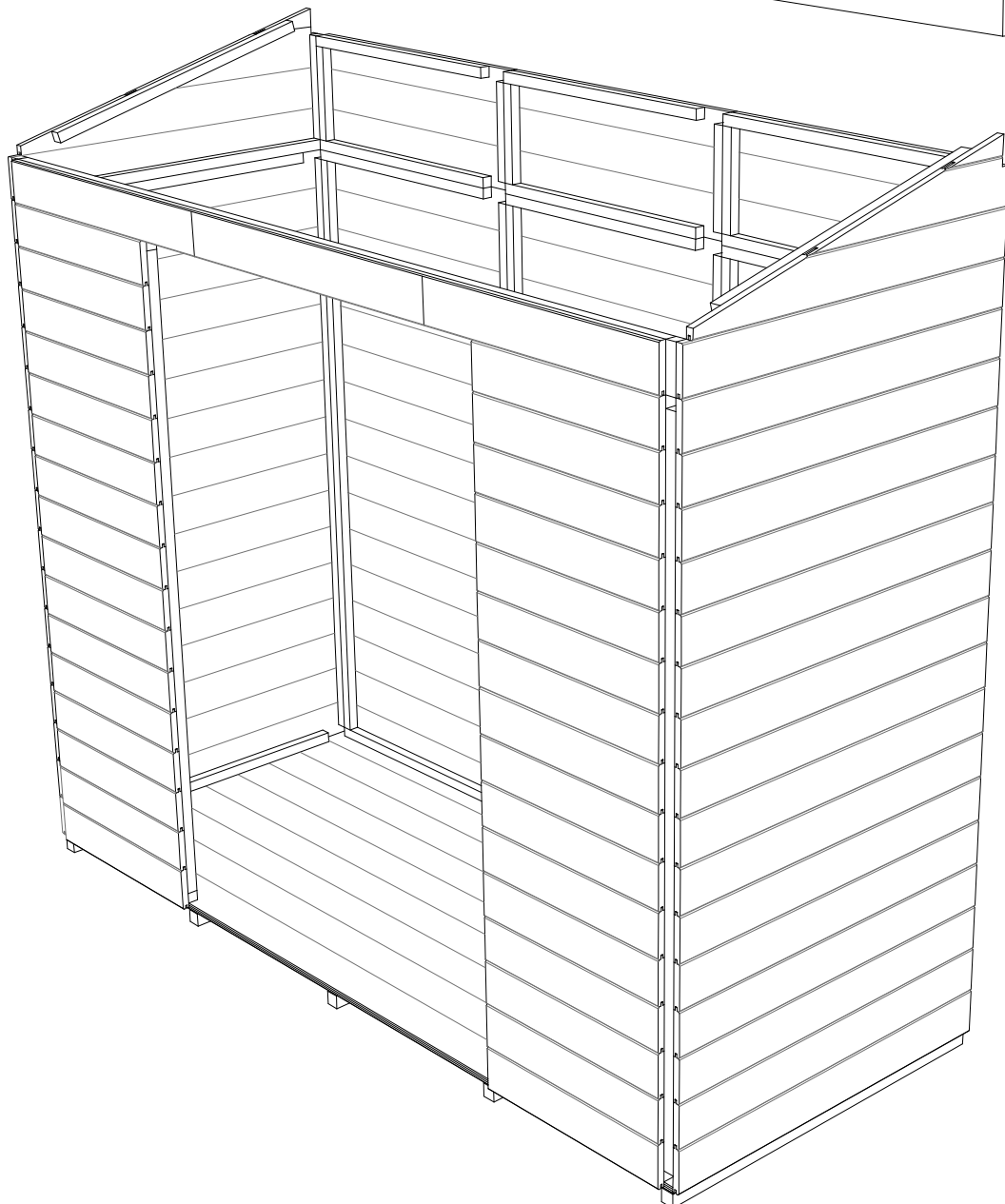
284,5

200+84,5

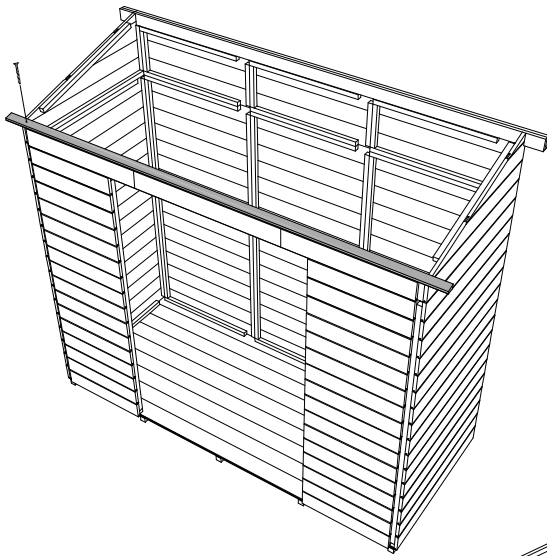
b

sfalsare l'elemento b

b



# 5. assemblaggio travi copertura gronda



CODICE  
CASETTA

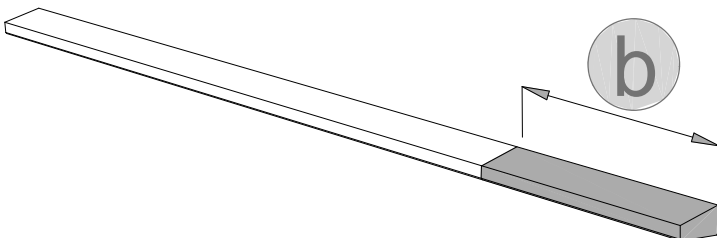
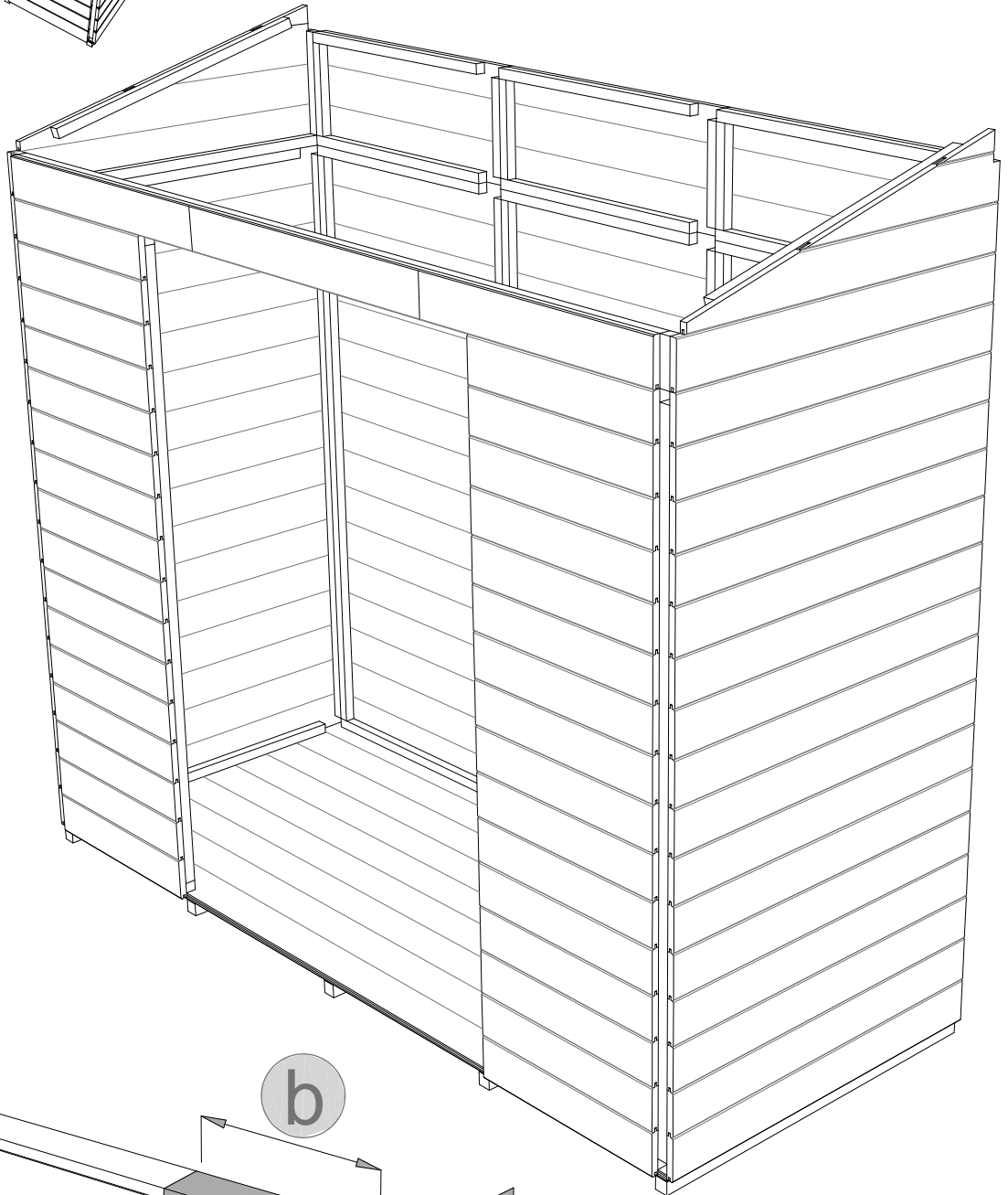
LUNGH.  
TRAVE  
REALE

gronda  
45x25 mm



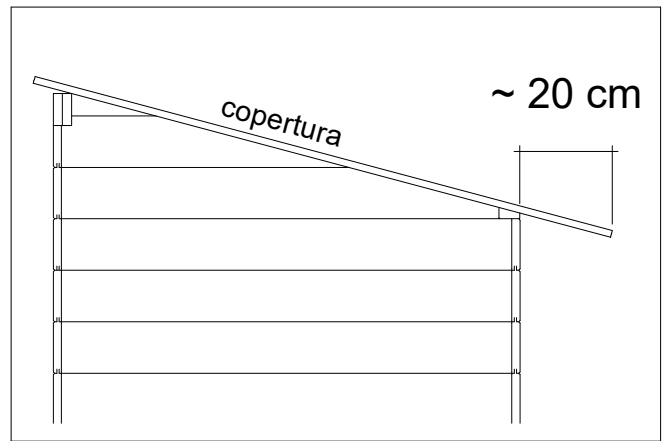
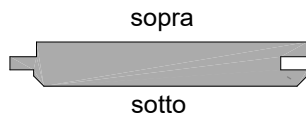
b

	cm	cm
☐ 62550	253	200+53
☐ 62551	284,5	200+84,5



# 6 .assemblaggio copertura

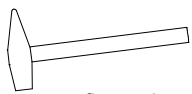
LUNGH. PERLINA 130 cm



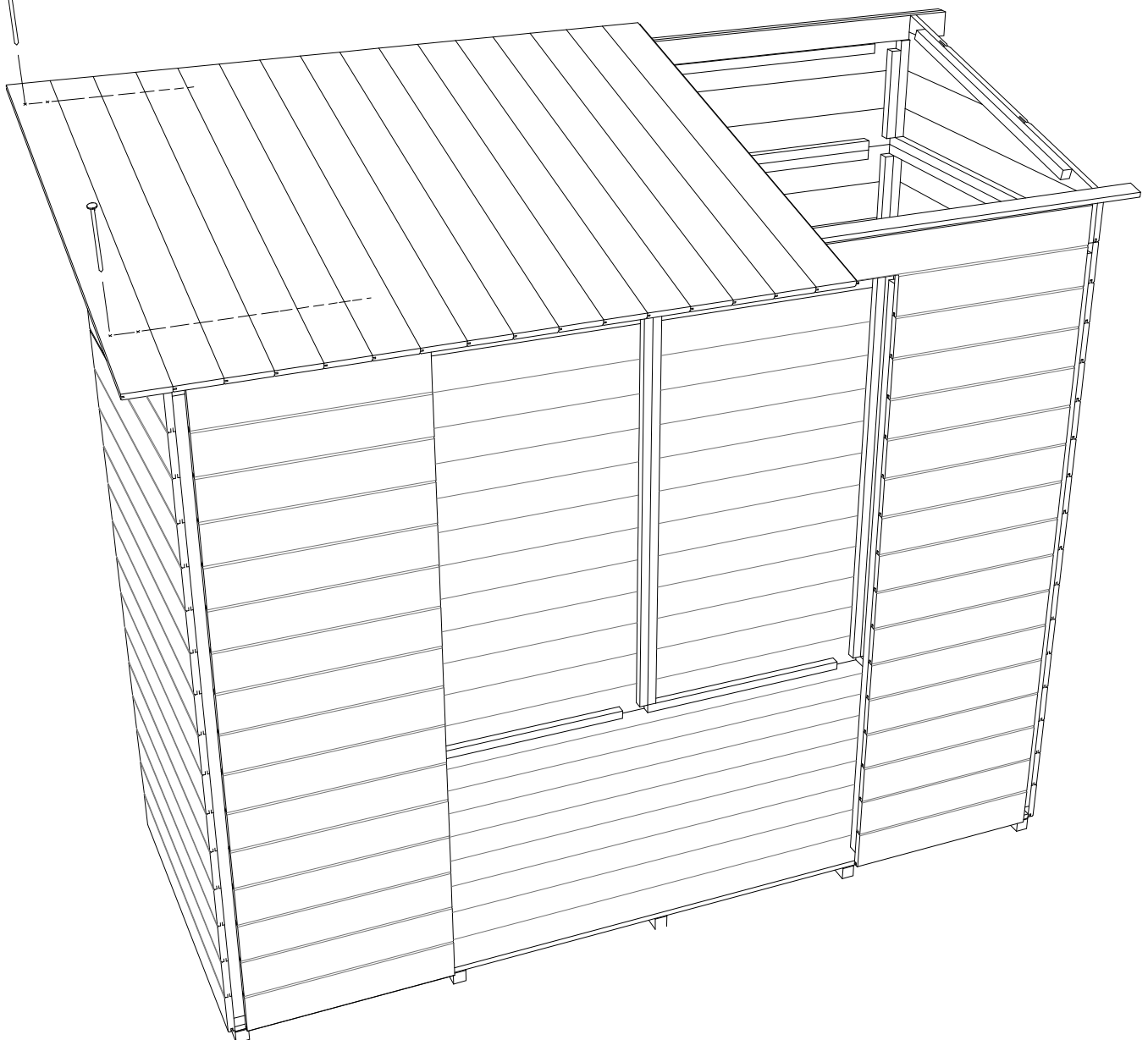
CODICE  
CASETTA

pz

<input type="checkbox"/>	62550	24
<input type="checkbox"/>	62551	27

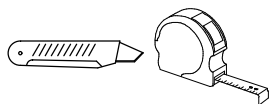


fissaggio con  
chiodi mm 1,5x30

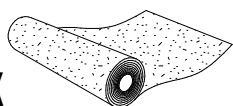




7



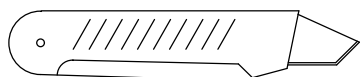
1x



copertura di tipo provvisorio per permettere la personalizzazione, completarla con manto definitivo costituito da: tegole candese, guaina ardesiata, ecc.



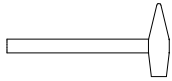
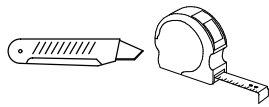
L+10 cm



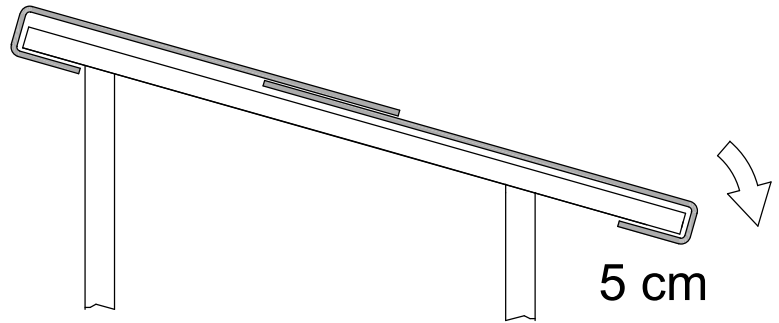
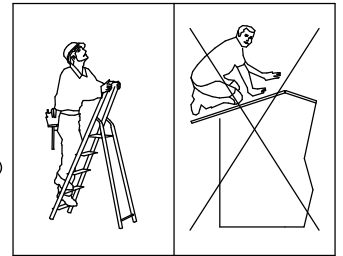
L+10 cm

100 cm

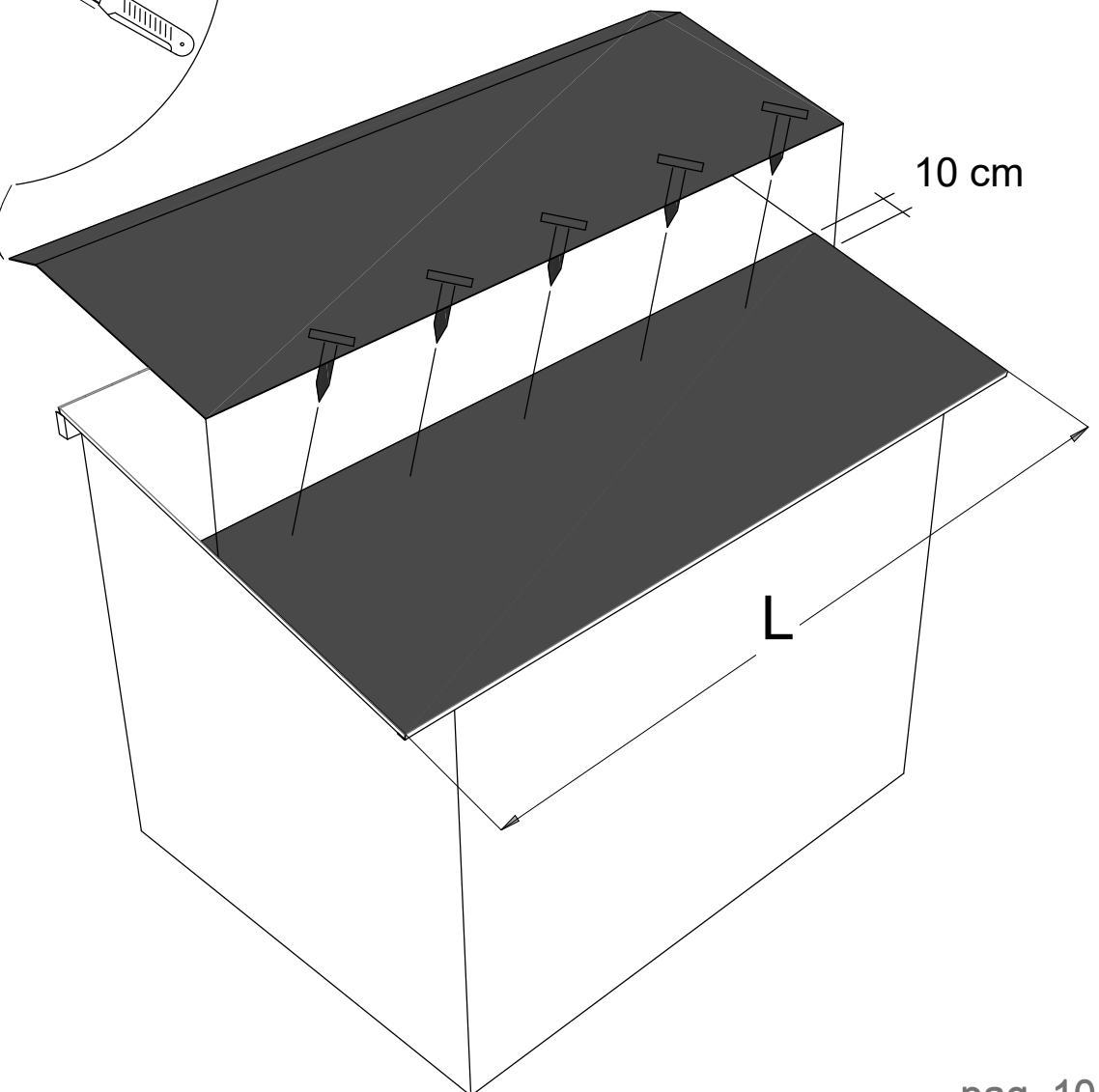
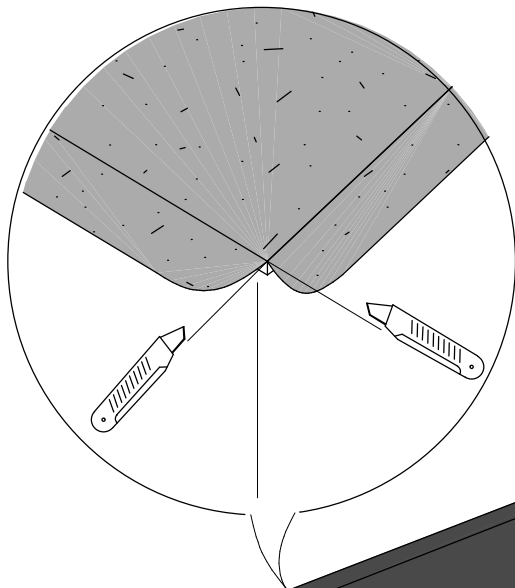
8



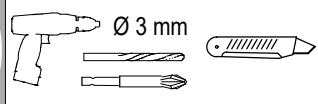
2x



fissare la guaina  
con chiodo mm 11



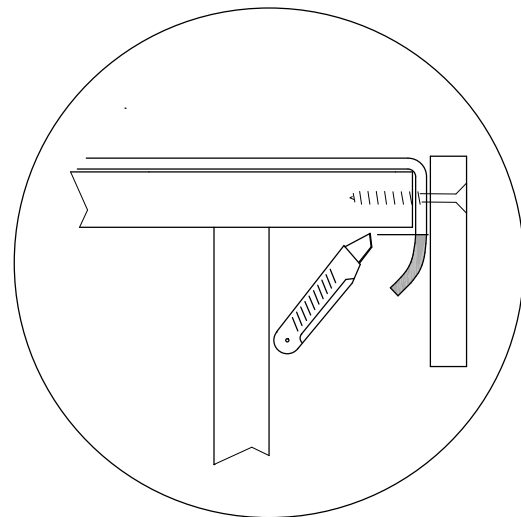
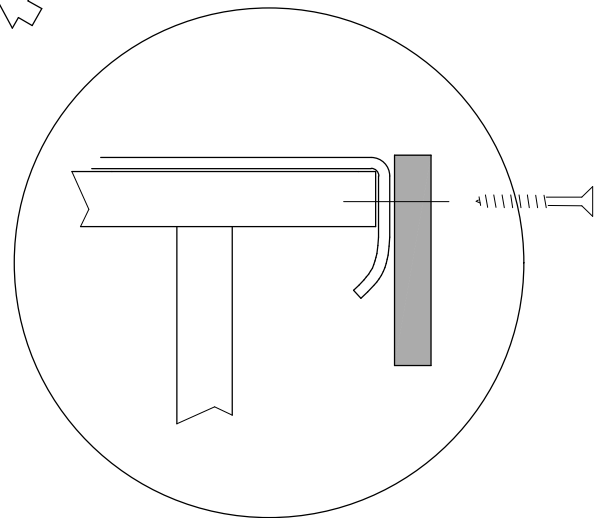
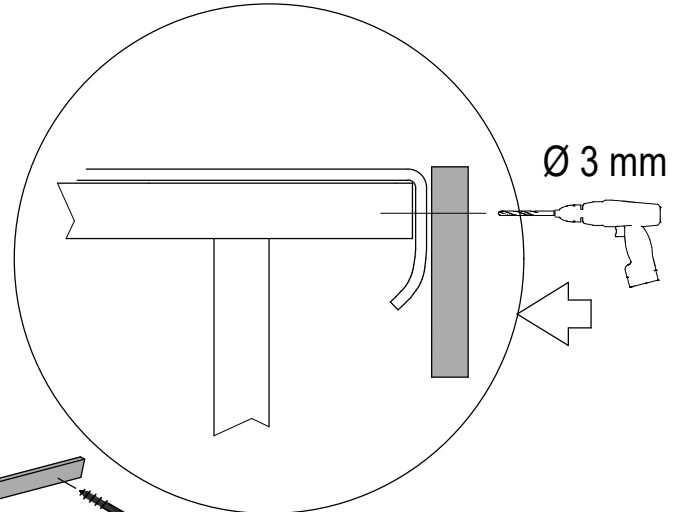
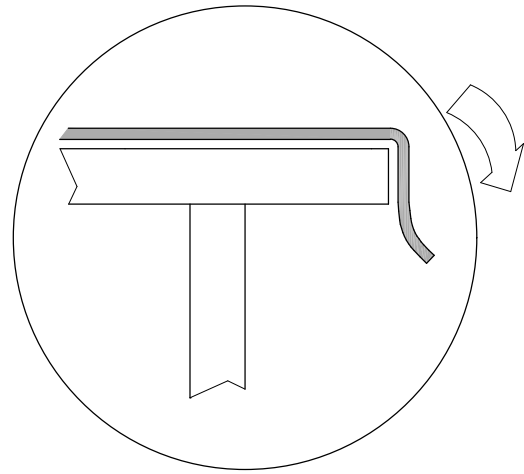
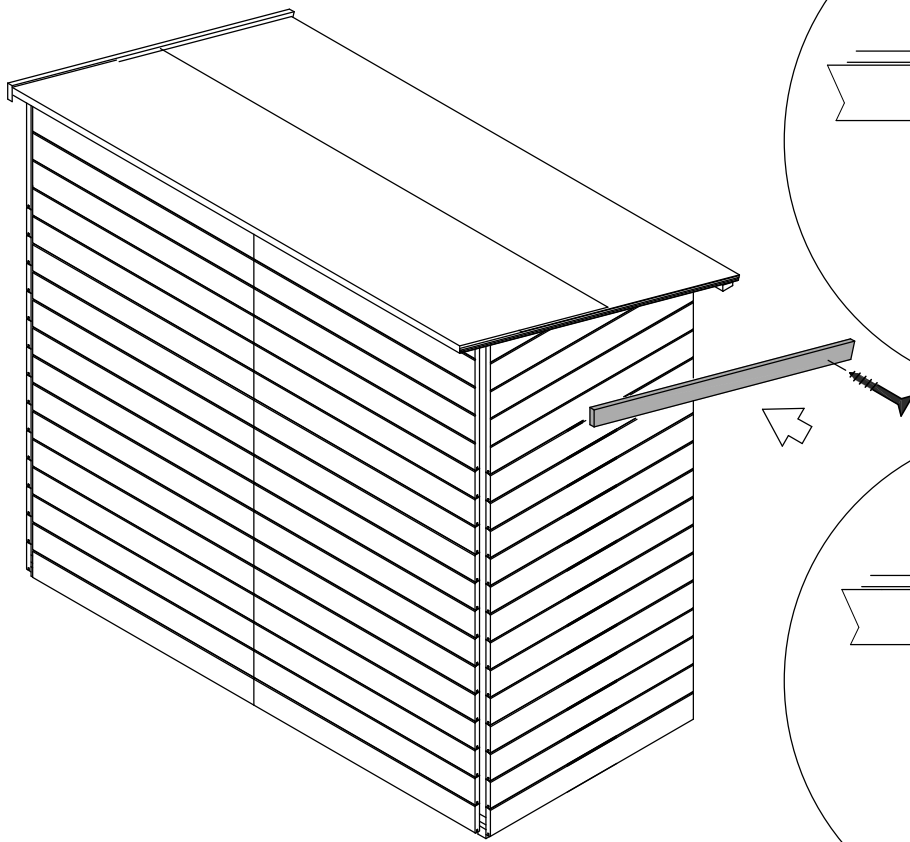
9



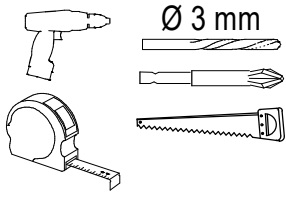
12x

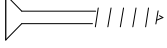


4x

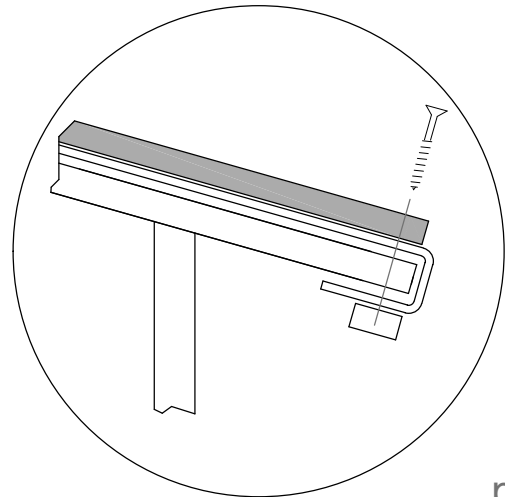
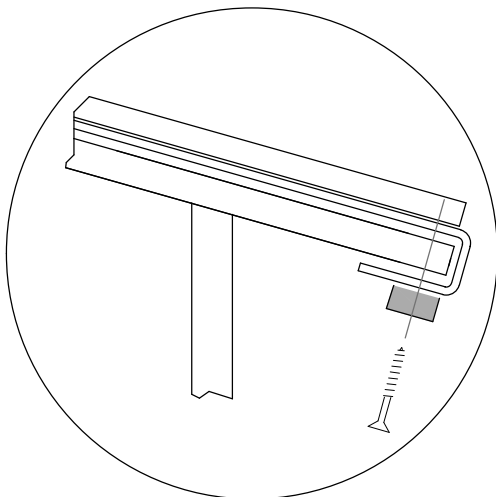
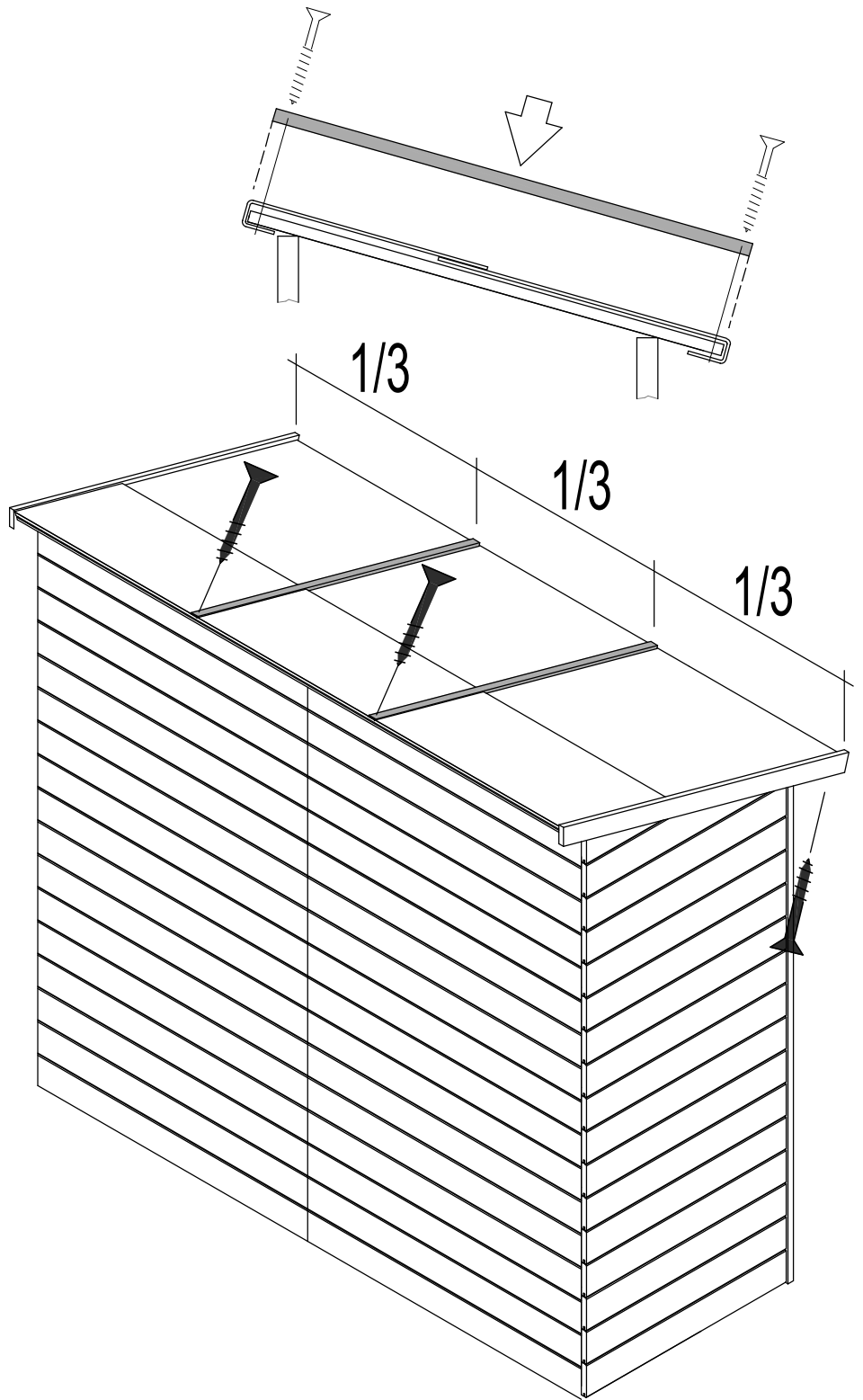


10

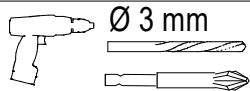


16x 

8x 



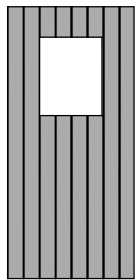
11



Ø 3 mm

4x

1x G



1x

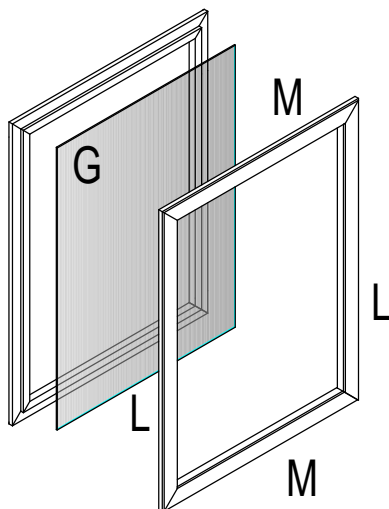
D

4x

4x

M

L

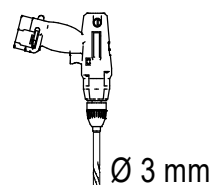
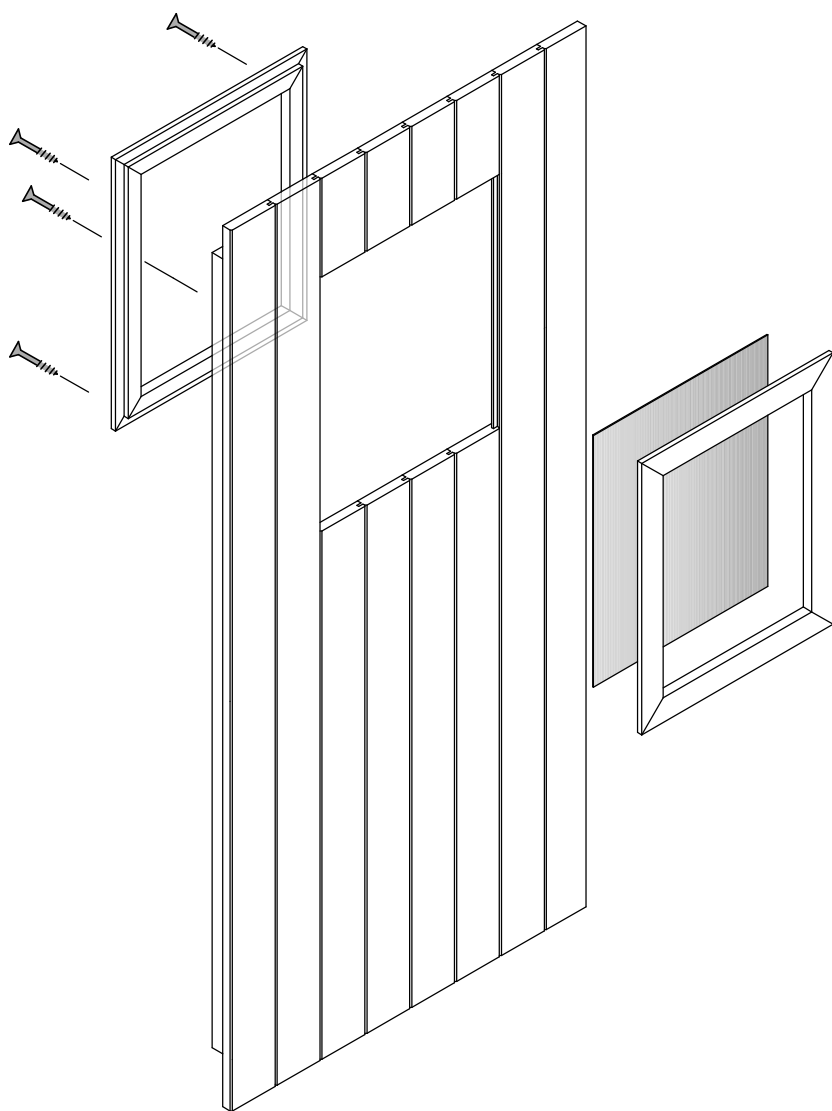


CODICE CASSETTA

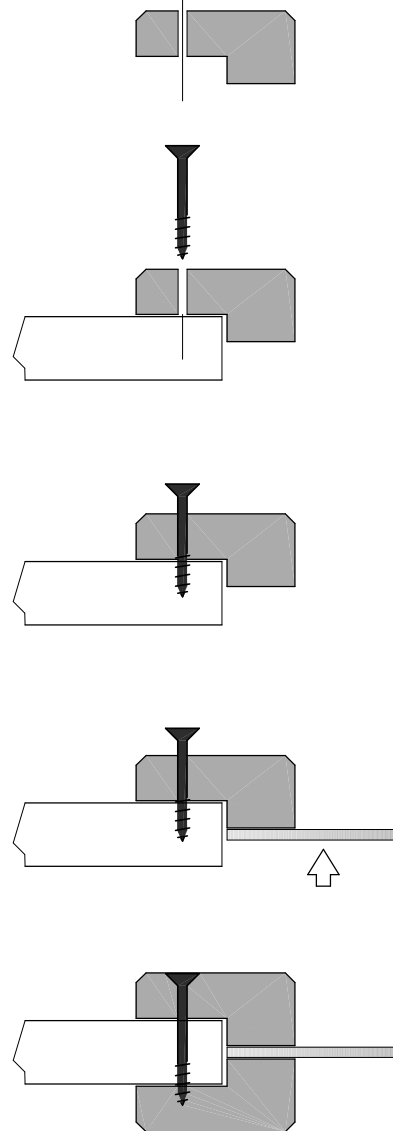
□ 62550 porta singola

□ 62551 porta doppia

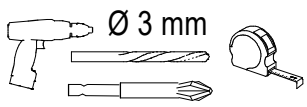
1x o 2x

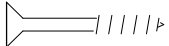


Ø 3 mm



12

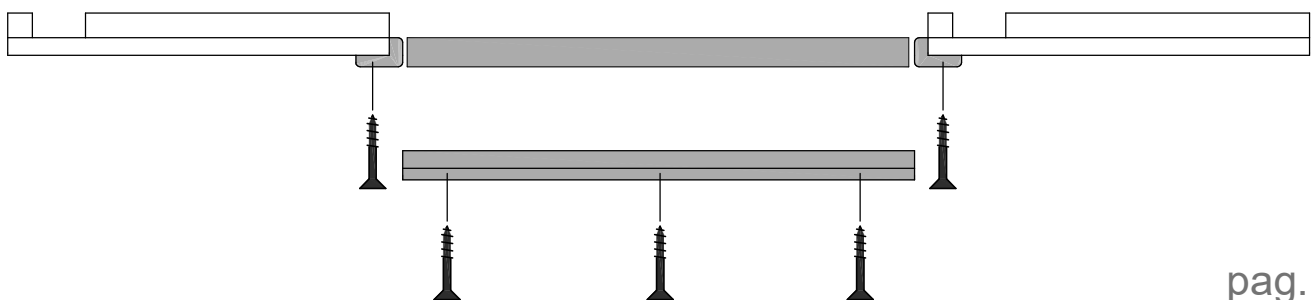
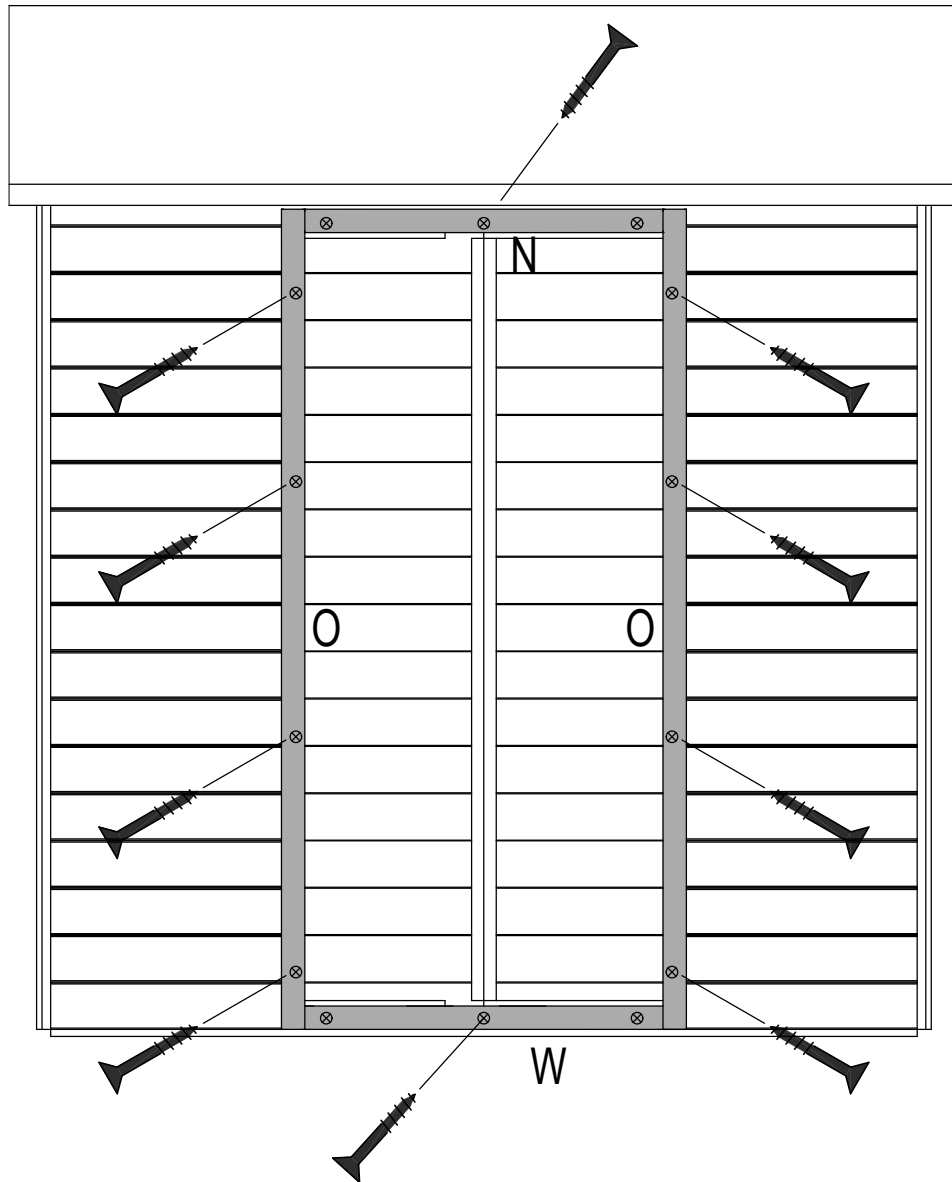


11x 

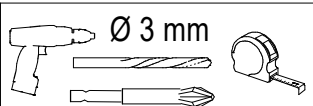
2x  O 

1x  N 

1x  W 

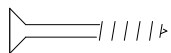


13

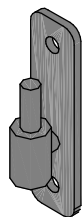


Ø 3 mm

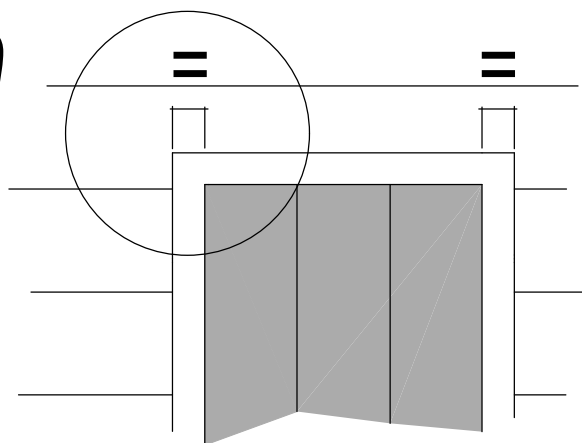
6x



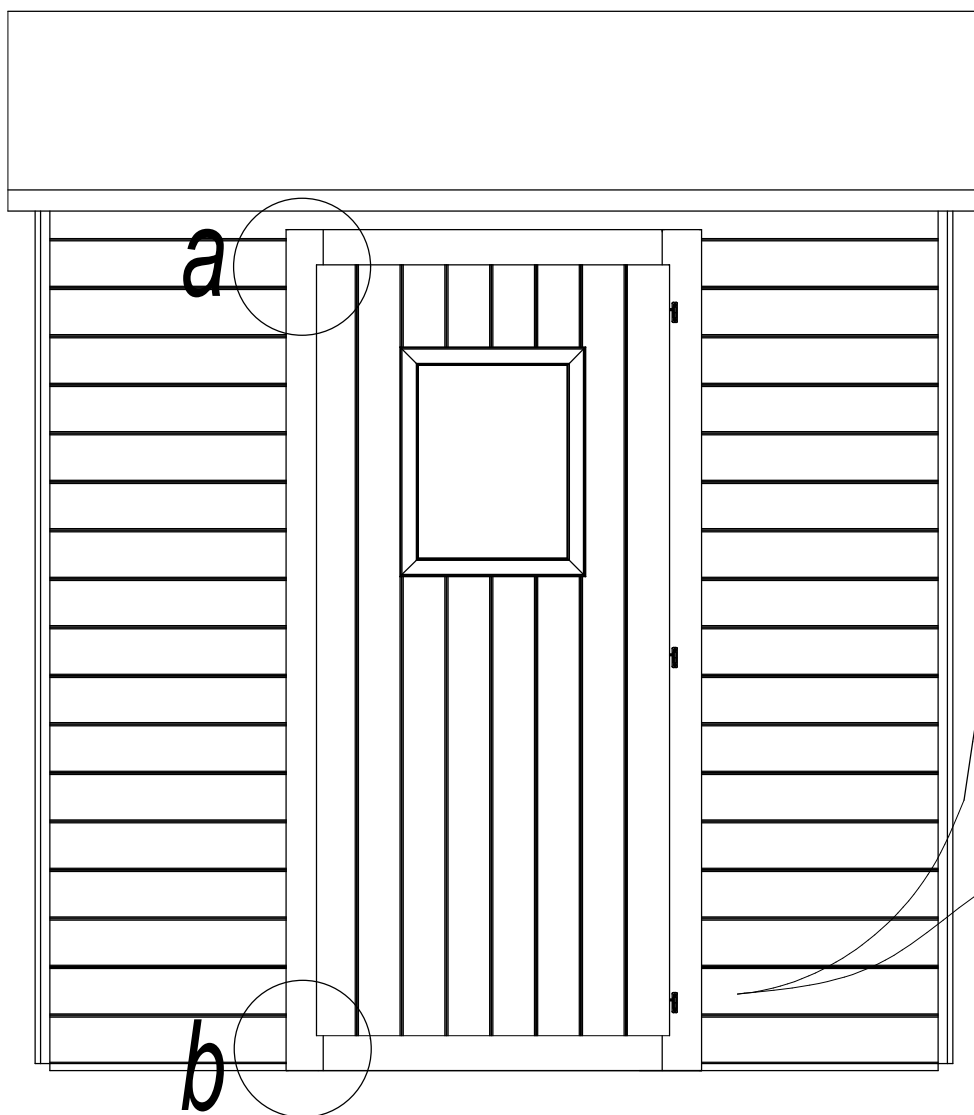
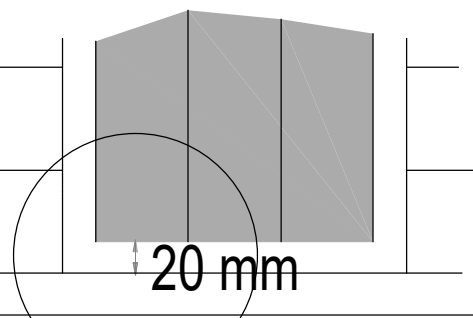
3x



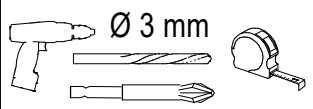
*a*



*b*



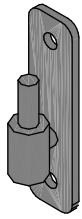
14



Ø 3 mm

12x VB

6x

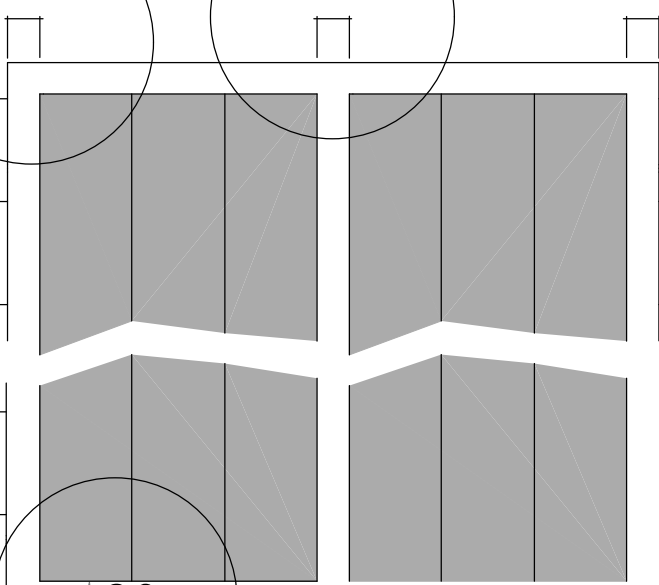


U

a

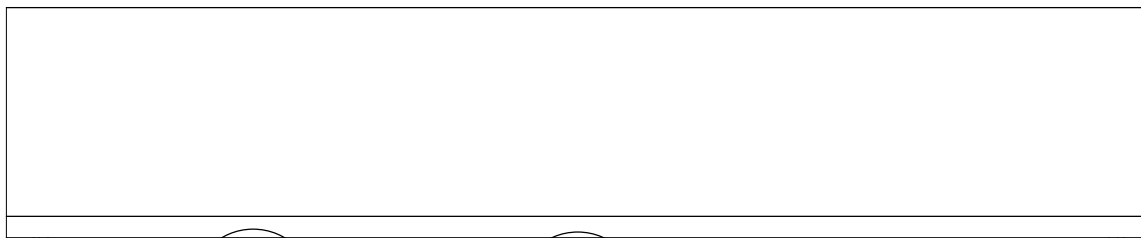
c

7 mm



20 mm

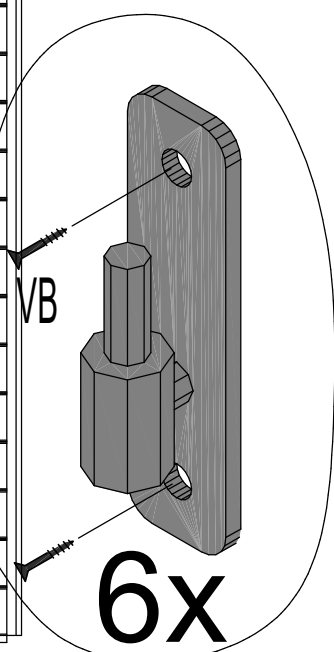
b



a

c

b

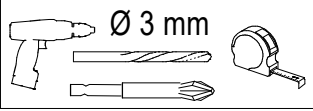


VB

6x

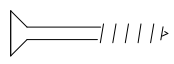


15

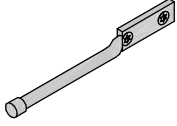


Ø 3 mm

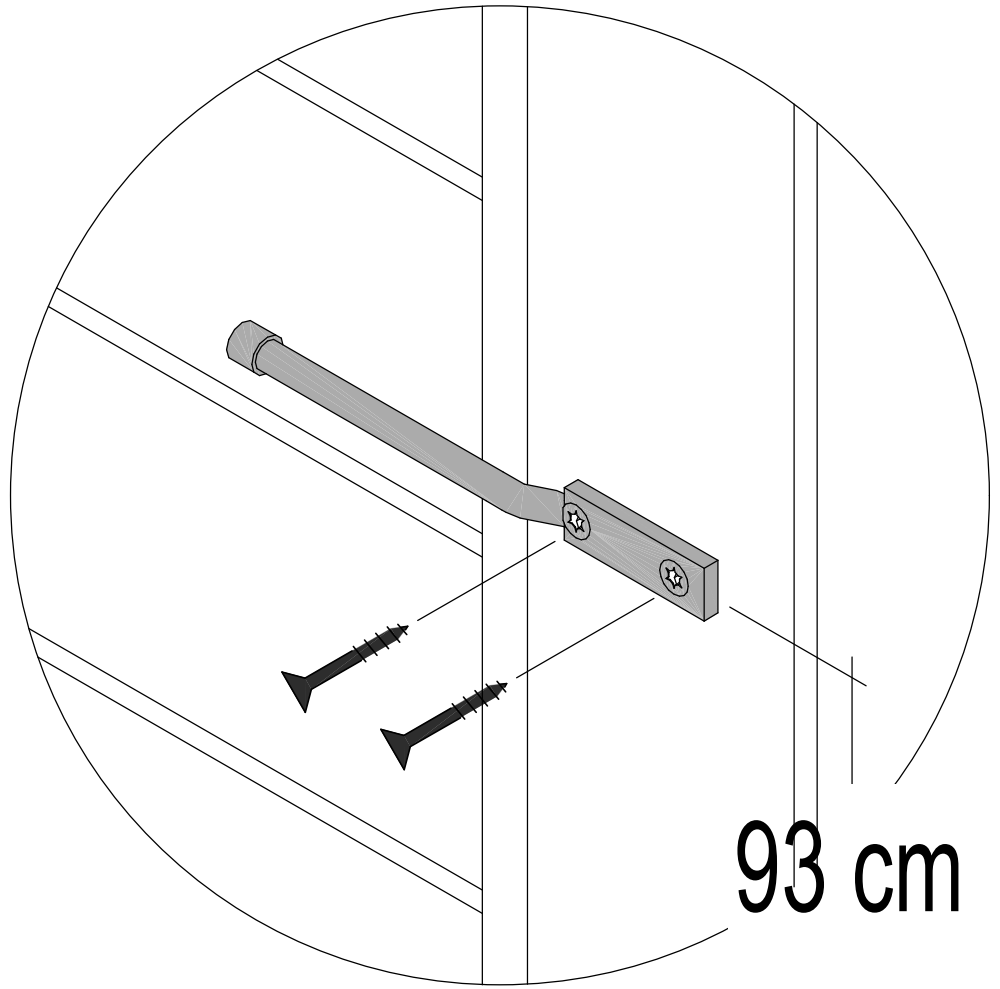
2x



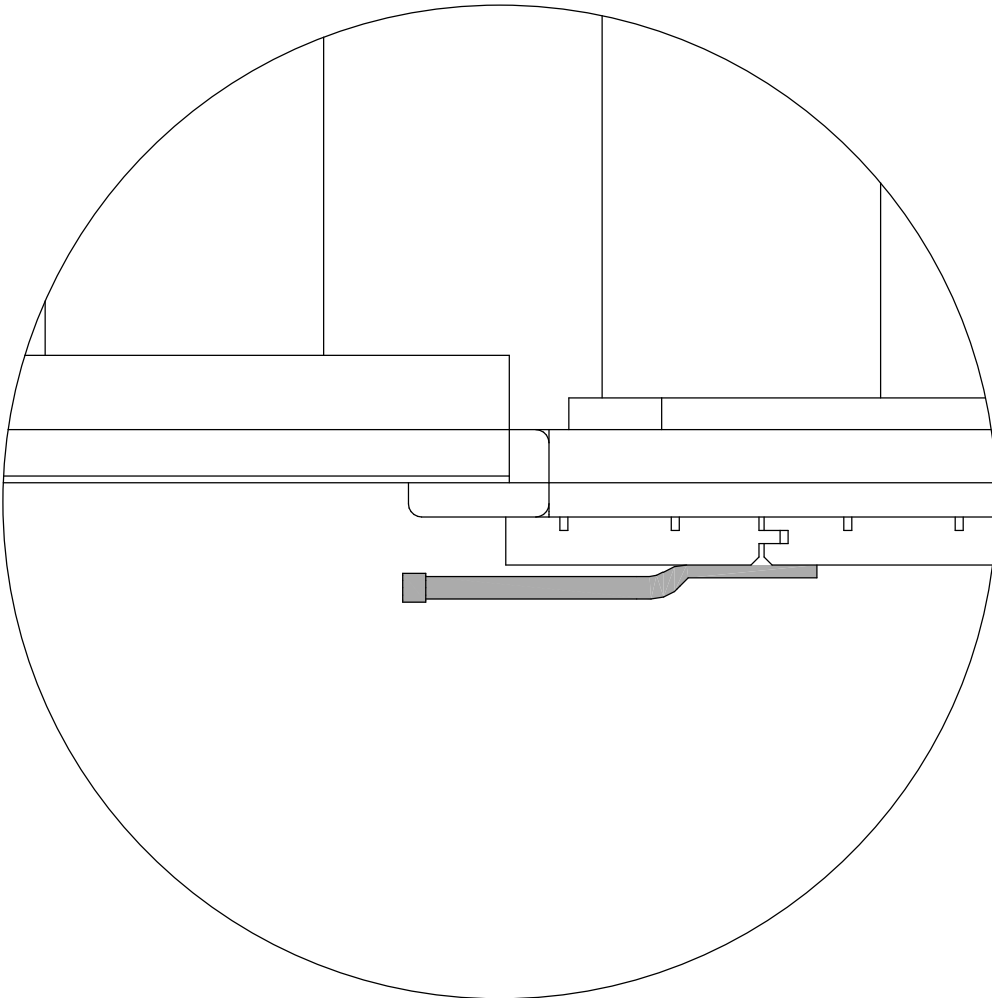
1x



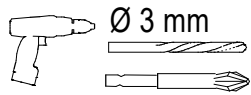
T



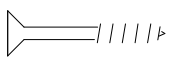
93 cm



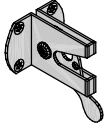
16



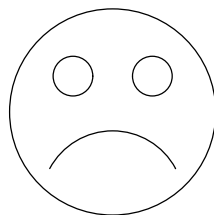
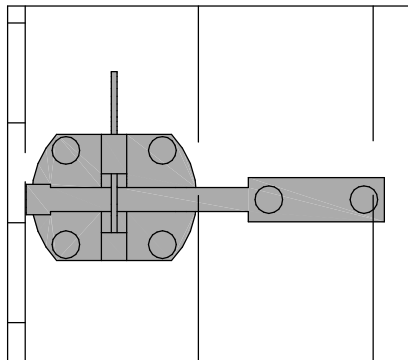
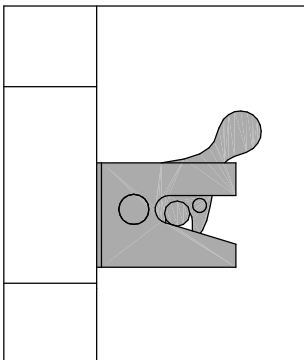
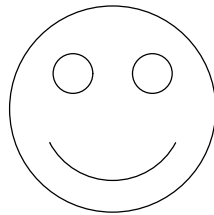
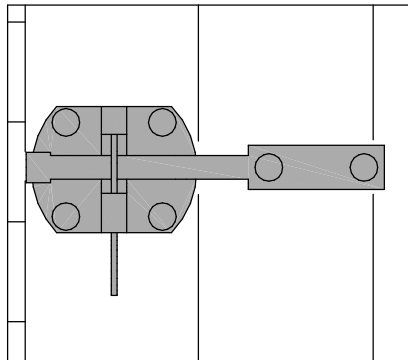
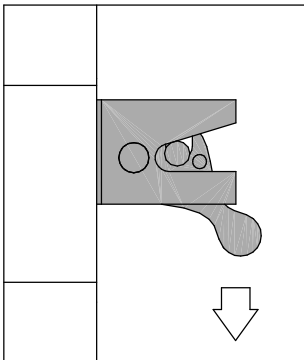
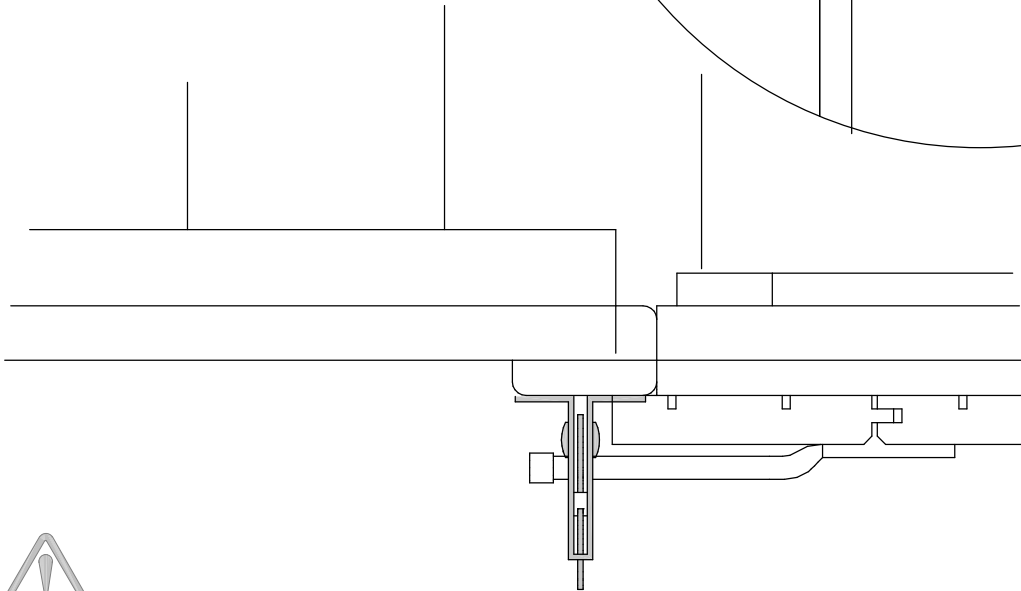
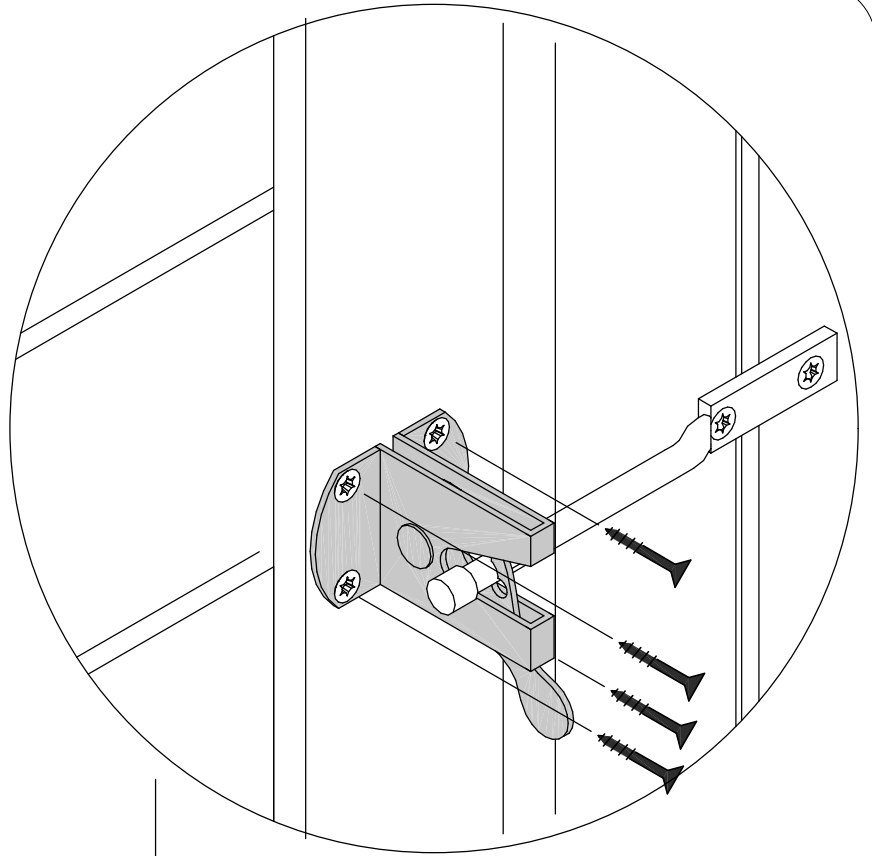
4x



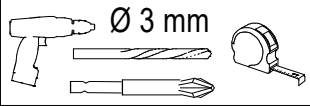
1x



T



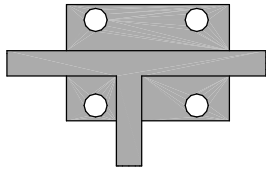
17



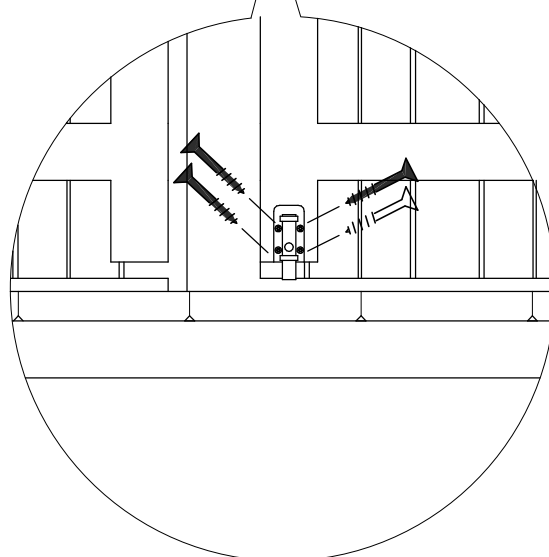
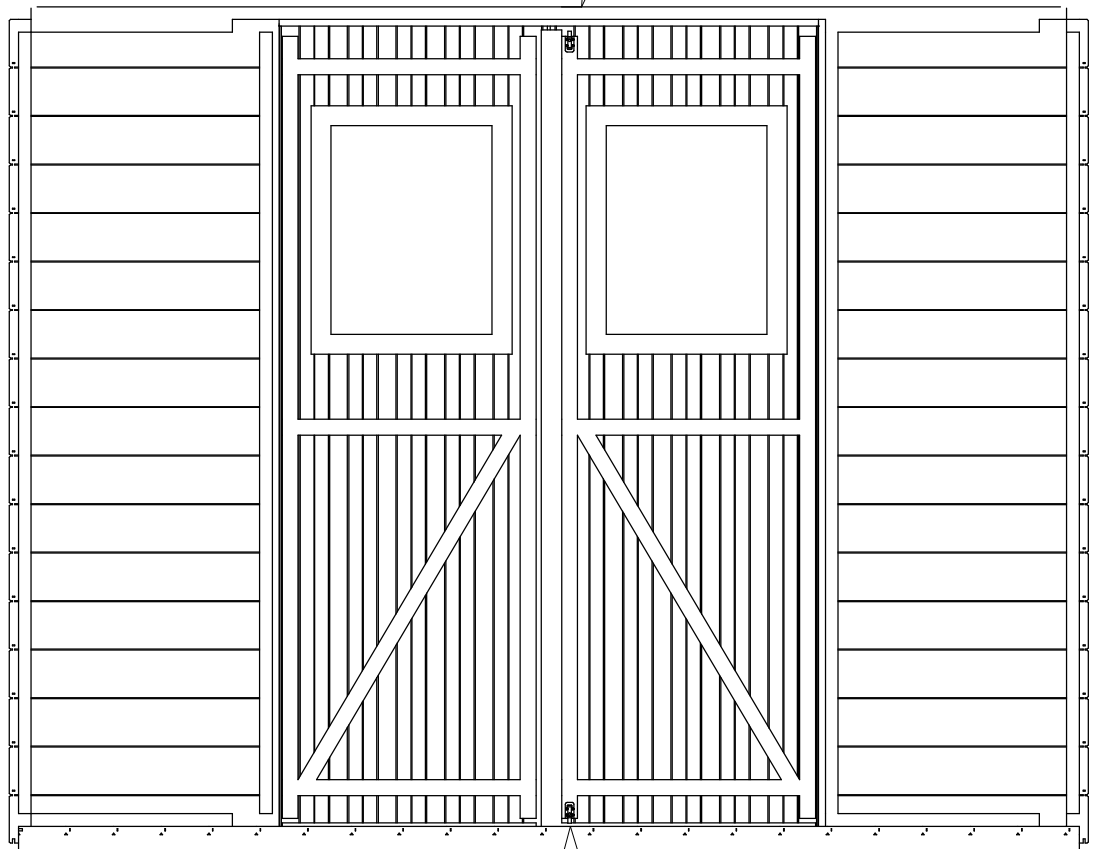
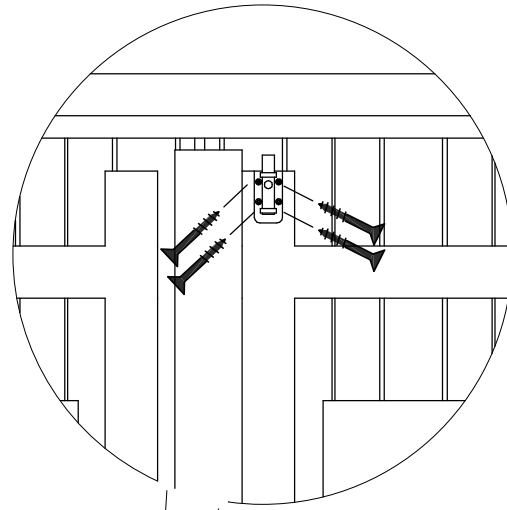
Ø 3 mm

12x VB

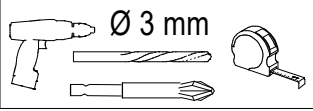
2x



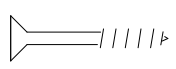
X



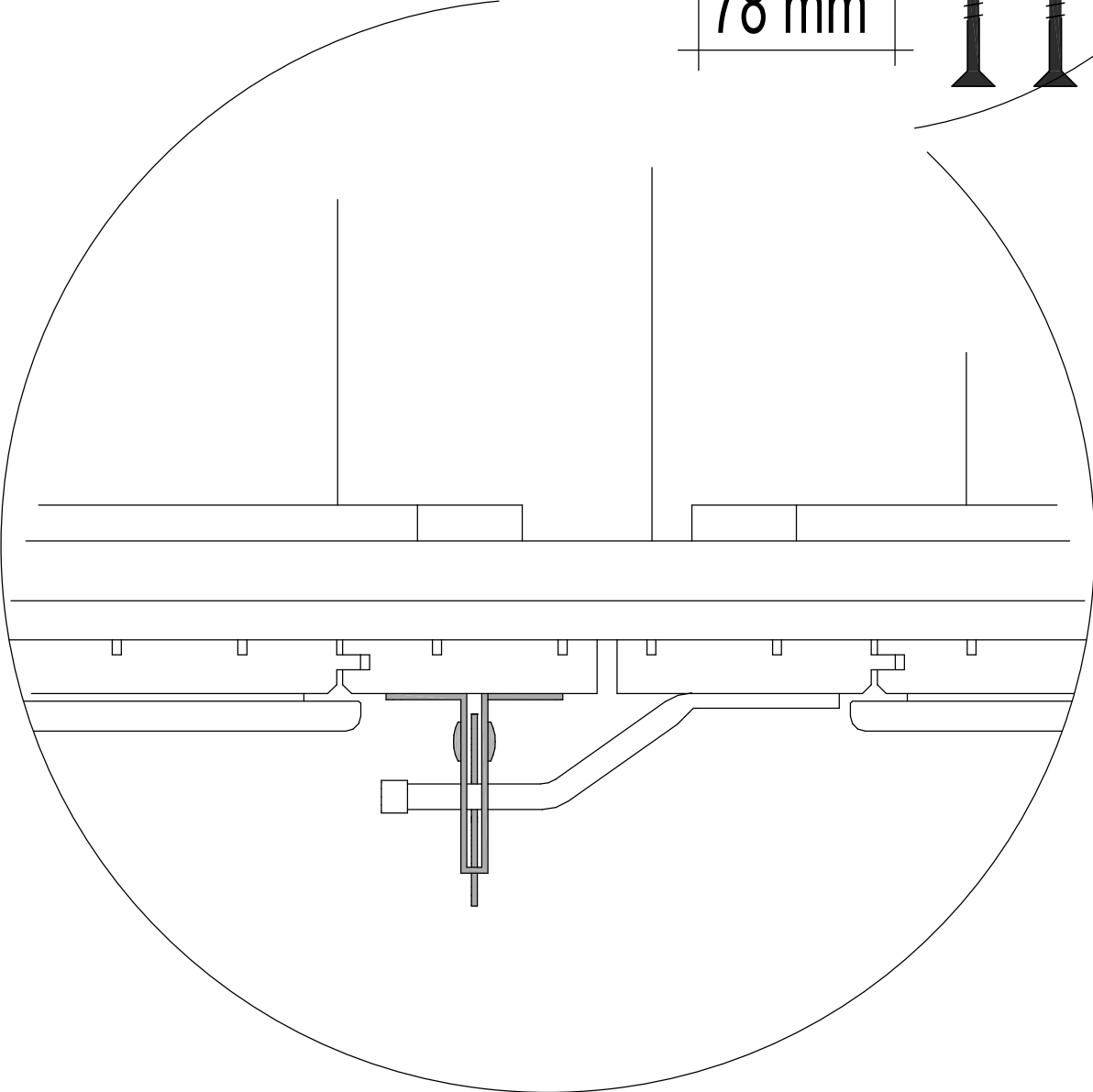
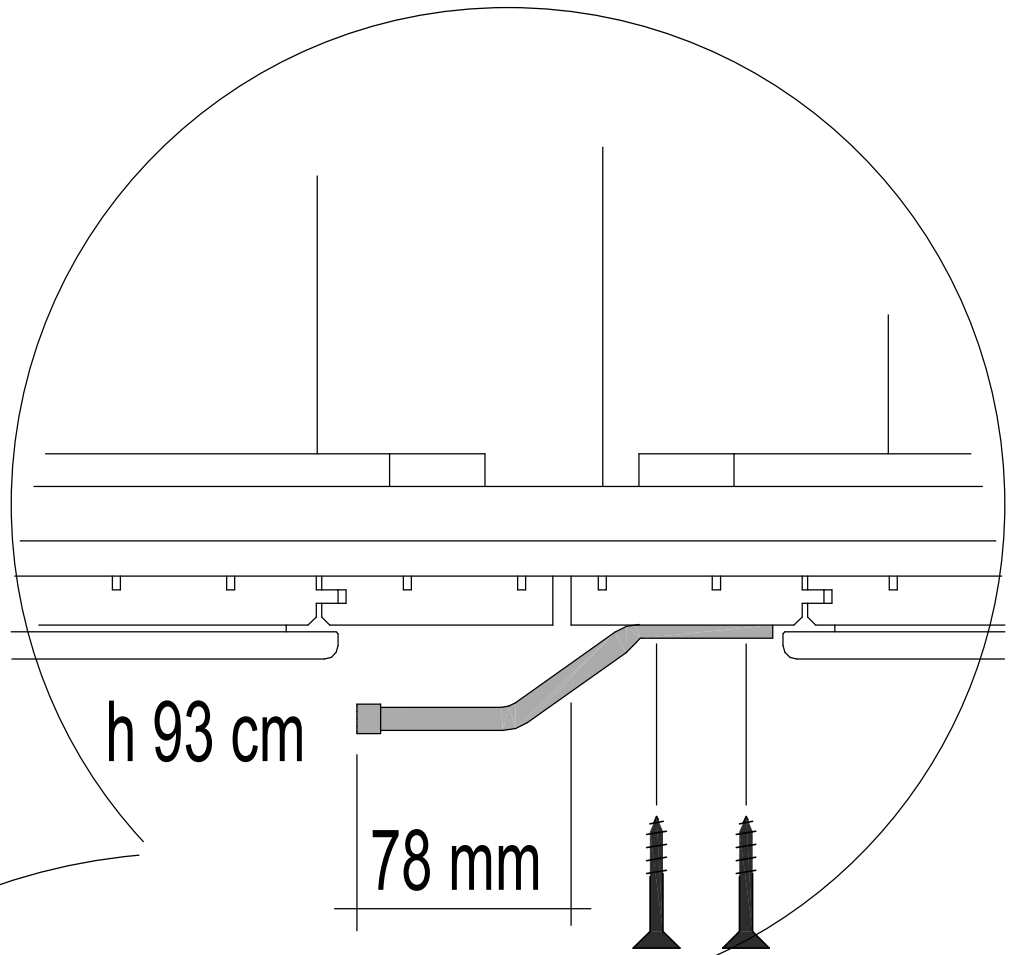
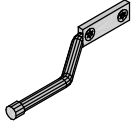
18



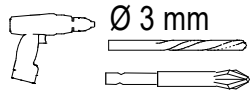
Ø 3 mm

2x  VA

1x

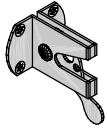


19

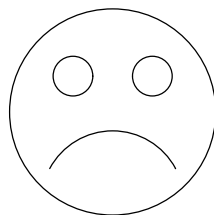
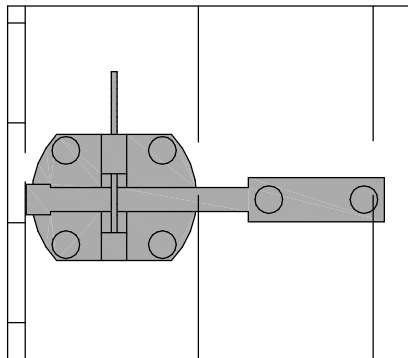
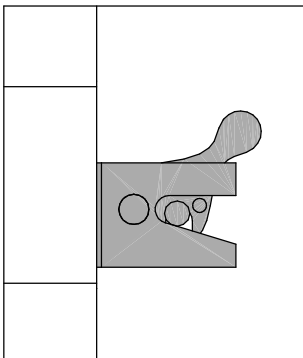
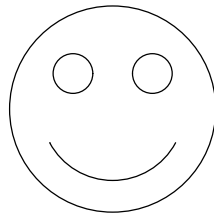
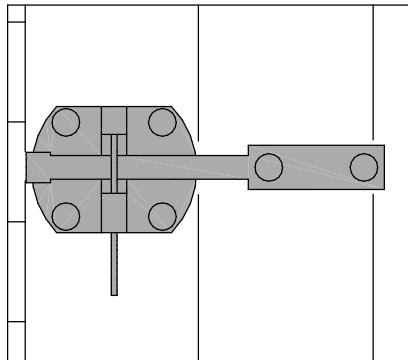
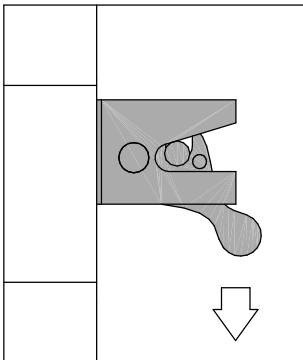
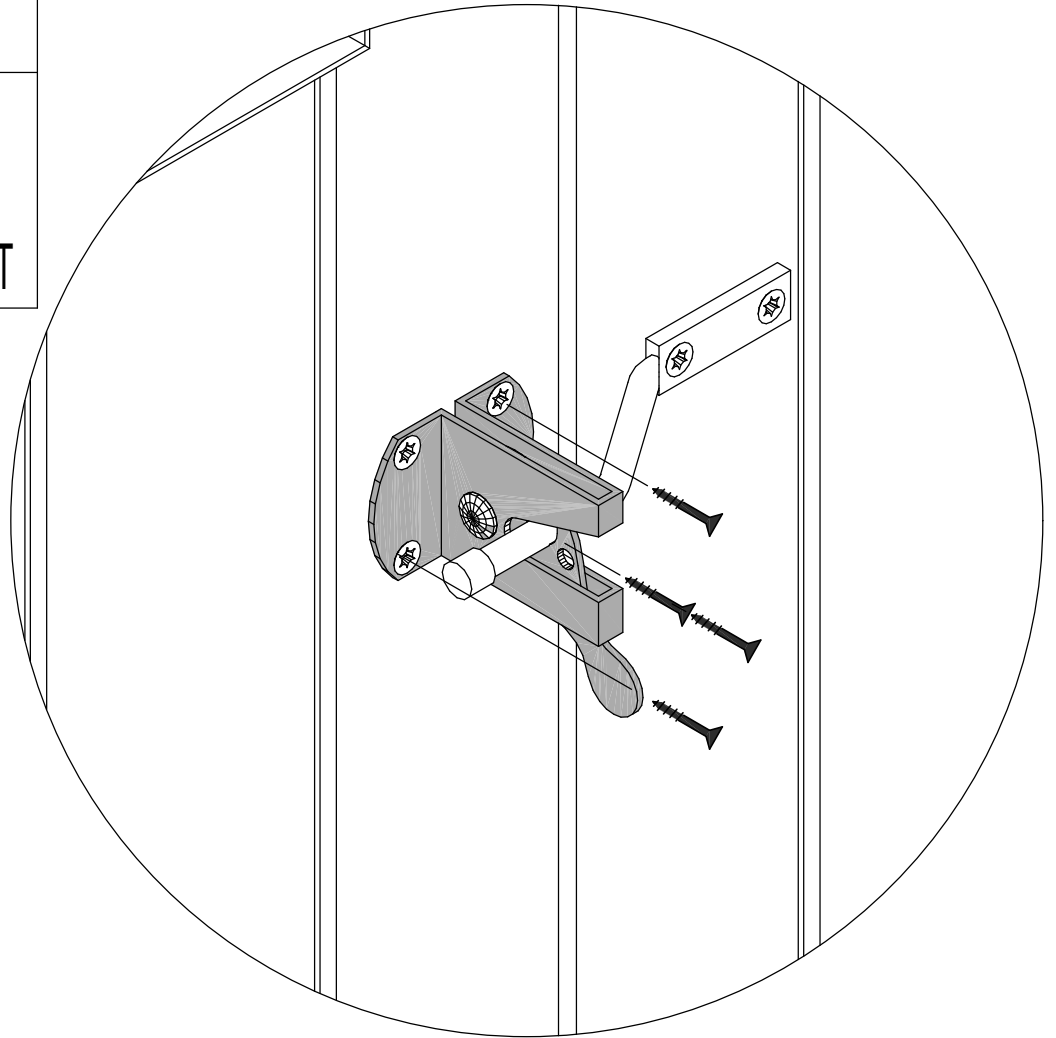


4x VA

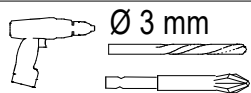
1x



T



20



24x VB

R

S

