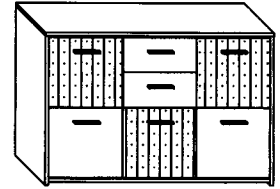


KOMMODE ELVEZIA COMMODE ELVEZIA CHEST ELVEZIA



Montage Anleitung / Notice de Montage / Assembling Instruction

ART. NR: 19 300 360

EAN NO.: 40 10 340 19 33 68

ORDER 11130

Informazioni Importanti

- 1.) Rispettate l'ordine cronologico di montaggio
- 2.) Leggere attentamente le istruzioni prima del montaggio
- 3.)
- 4.) Constatare le quantità dei prodotti sulla base delle istruzioni.
- 5.) Preparare gli strumenti necessari, assicurarsi che siano adatti allo scopo. L'utilizzo di strumenti non adatti può alterare la qualità del prodotto.
Per un montaggio corretto si consiglia di farvi assistere da altre persone.
- 6.) Non serrare troppo le viti, si consiglia di controllarle periodicamente.
- 7.) Conservare le istruzioni di montaggio in quanto potrebbero essere necessarie in un secondo tempo
- 8.)

Consigli di manutenzione

Per tutti i mobili in legno, metallo, vetro, MDF o truciolare.

Mobili in legno: Levare le macchie con un panno umido o un prodotto per legno (disponibile nei negozi specializzati)

Rifinire con un panno morbido ed asciutto.

Mobili in metallo: la superficie in metallo è ricoperta da una laccatura protettiva. Da parte della produzione meccanica, delle differenze di tinta possono comparire, quindi non possono essere motivo di contestazione.

Non serrare troppo le viti, è preferibile ripassarle nel tempo.

Mobili in MDF o Truciolare: I mobili in MDF si compongono di fibre di legno ricoperte da un film. Non utilizzare in nessun caso oggetti appuntiti o leviganti sulla superficie. I danni causati per tali utilizzi non potranno essere motivo di reclamo.

Se i bordi presentano punti taglienti, è sufficiente passare leggermente della carta abrasiva fine.

Avvertenze

Il montaggio deve essere effettuato da pare di adulti e non da bambini.

SI prega di tenere i bambini a distanza sino al completamento delle operazioni al fine di evitare incidenti per caduta di pezzi.

Le parti in vetro devono essere manipolate con precauzione per evitare rischi di rotture.

E' imperativo proteggerti dagli eventuali shock indossando gli accessori appropriati che troverai in commercio.

È anche importante adattare i vestiti alla tua attività.

Non si risponde di danni procurati a persone o cose risultanti da montaggio errato o utilizzo inadeguato.

Non si risponde di eventuali danni procurati da mancanza di controllo durante l'utilizzo (serratura delle viti etc)

Inoltre, non si risponde di utilizzi inadeguati o contrari alle regole di normale utilizzo.

Vi auguriamo Buon divertimento nel montaggio del vostro nuovo mobile.

- 1) Respecter l'ordre chronologique de montage
- 2) Lire attentivement la notice dans son intégralité avant le début du montage
- 3) Comparer les quantités dans l'emballage à celles indiquées sur la notice et s'assurer que les quantités soient bien les mêmes.
- 4) Préparer les outils nécessaires au montage, s'assurer que ceux-ci soient adaptés et en bon état de marche. L'utilisation d'outils non adaptés pourrait altérer le montage et la qualité du produit.
- 5) Prévoir la place nécessaire au montage et à l'assemblage du meuble. Pour ne pas l'endommager ou le rayer, nous vous conseillons d'effectuer cette action sur l'emballage d'origine ou une base neutre (carton, tapis, couverture,...)
- 6) Pour un montage correct et soigné, nous vous conseillons de vous faire assister d'une ou plusieurs personnes.
- 7) Ne pas faire foirer les vis. Il est préférable de contrôler de temps en temps et de les resserrer si nécessaire.
- 8) Conserver soigneusement la notice de montage et la lettre accompagnatrice, celles-ci vous seront nécessaires pour toutes demandes ultérieures.

Conseils d'entretien :

Pour tous les meubles en bois, métal, verre, MDF ou panneaux de particules.

Meubles en bois: Enlever les tâches avec un chiffon humide ou du produit à bois (disponible dans les magasins spécialisés). Repasser impérativement un chiffon doux et sec.

Meubles en métal: la surface du métal est recouverte d'un laquage de protection. De par la fabrication mécanique, des nuances de teintes peuvent apparaître, celles-ci ne peuvent être prise en compte comme motif de réclamation. Ne pas faire foirer les vis, il est préférable de les resserrer de temps en temps.

Meubles en MDF ou panneaux de particules: Les meubles en MDF se composent de fibres de bois recouvertes d'un film. Il ne faut en aucun cas utiliser d'objet pointu ou tranchant sur ces surfaces. Les dommages dus à ces effets ne pourront faire l'objet de réclamations.

Si toutefois les arêtes devaient être vives, il suffit de les poncer légèrement avec du papier émeri fin. Mieux vaut renouveler l'action une seconde fois, de façon à ne pas endommager le meuble.

Avertissement :

Le montage doit être effectué par les adultes et non par des enfants.

Veuillez les tenir éloignés jusqu'à la fin du montage afin de ne pas les blesser par la chute d'une ou plusieurs pièces. Les pièces en verre doivent être manipulées avec précaution pour éviter tout risque de coupures.

Il est impératif de vous protéger des éventuels éclats par le port d'accessoires appropriés que vous trouverez dans le commerce.

Il est également important d'adapter votre tenue vestimentaire à votre activité.

Nous ne répondons pas des personnes ou des dégâts matériels résultant de montages ou d'assemblages erronés ou inadéquats.

Nous ne répondons pas non plus des dommages provenant du manque des contrôles durant l'utilisation (éventuel resserrage des vis, ... etc.)

En outre, nous ne répondons pas des dommages dus à une utilisation inadéquate ou contraire aux règles.

Nous vous souhaitons beaucoup de plaisir au montage de votre nouveau meuble

Cordialement

L'équipe du service qualité

ENGLISH**Important assembling suggestions:**

- 1.) Before starting, please read our assembling instructions carefully and make yourself familiar with them.
- 2.) Follow our assembling instructions carefully.
- 3.) Compare the listed parts and fitting list to the contents of the cardboard.
- 4.) Prepare the necessary tools for assembling and make sure that the tools are in proper condition. Bad tools lead in some way to difficulties during the assembling.
- 5.) To make sure that the furniture will not be damaged or grated during assembling, prepare an adequate area and cover the floor with the cardboards or another soft pad (i.e. cloth or carpet).
- 6.) We recommend operating always with two or more people.
- 7.) Do not overwind screws. Check the screws from time to time and if necessary retight them.
- 8.) Keep the instruction and service sheets. Perhaps you will need them later on.

Maintenance advice:

For wooden furniture consisting of glass and steel or MDF and coated surface:

Wooden Furniture: Stains can be taken off with a soft, moistened cloth or by using a special polish (available in supermarket and specialized stores). But do not forget to wipe the surface with a dry and soft cloth afterwards.

Steel furniture:

The metal has a varnished surface. The material could show little discrepancies in colour, clouds or stains due to the machine made production which should not be a reason for a complaint.

If some metal parts have been twisted out of shape during transport, you could carefully try to twist them into the original position. Please do not overwind the screws and retight them from time to time.

MDF and coated surfaces:

MDF consists of wooden fibres (please read the a.m. instructions). Do not work on the coated surfaces with knives or sharp objects, as this could cause damage the material.

That should not be a reason for complaints afterwards.

Due to machine made production, the MDF parts can have sharp edges. You could chamfer them with a fine standard sand paper. Please do it carefully in order to make sure that you will not remove too much of the material.

Warning:

Carrying out the assembly is for adults only. Please, keep your children away during assembling. Children might take small parts or fittings away or swallow them up. During assembling it could also happen that parts of your furniture fall down on your children. Please, therefore, protect them and make sure that you carry out the assembling in their absence.

If your piece of furniture consists of glass, it should be handled carefully during assembling. Glass can break at any time and cause injuries. Therefore, you should protect your eyes and hands by wearing special clothing and safety shoes, available in the supermarkets and specialized stores.


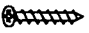





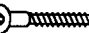


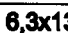











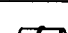

We are not liable for any material damage or injuries resulting from faulty assembling. We are also not liable for any damage resultant from lack of maintenance during use. (i.e. retightening of screws, and etc...). We are not liable for any damage caused by faulty use or use against its purpose.

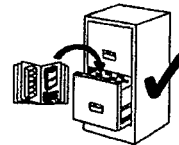
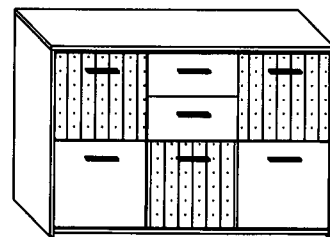
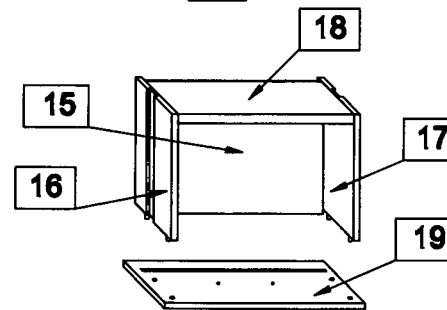
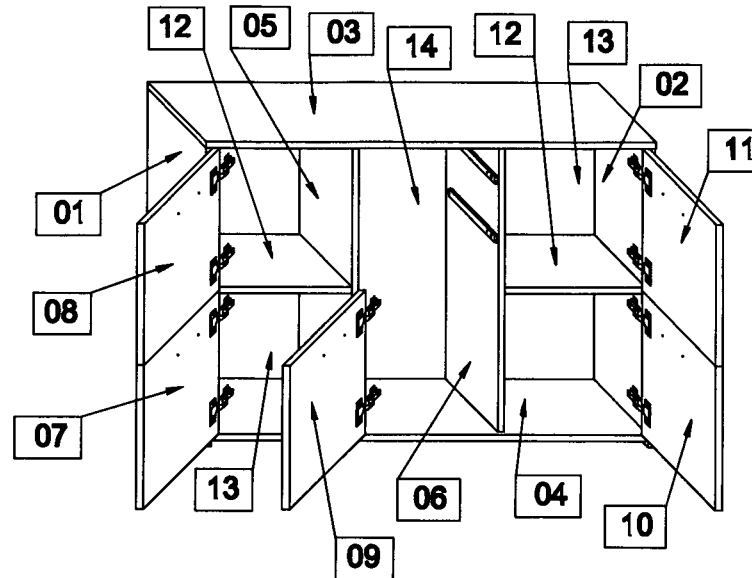
We wish you a lot of joy and pleasure with your new piece of furniture.

Your Quality Assurance Team

Inter Link SAS

ELVEZIA

①		24 x	①⑦	4x30 	14 x
②		4 x	①⑧		10 x
③		4 x	①⑨	3x20 	18 x
④		4 x	②⑩		8 x
⑤		4 x	②⑪		8 x
⑥	6,3x13 	28 x	②⑫		8 x
⑦	3,5x16 	20 x	②⑬		2 x
⑧		1 x	②⑭	3,5x25 	2 x
⑨		7 x			
⑩		2 x			
⑪		8 x			
⑫	1,2x25 	10 x			
⑬		8 x			
⑭		4 x			
⑮	M4x9 	4 x			
⑯		1 x			



120 min.

4-16

Inter Link®

Inter Link SAS

Z. A. du Niederwald
F-67470 Seltz
Frankreich/France

International:

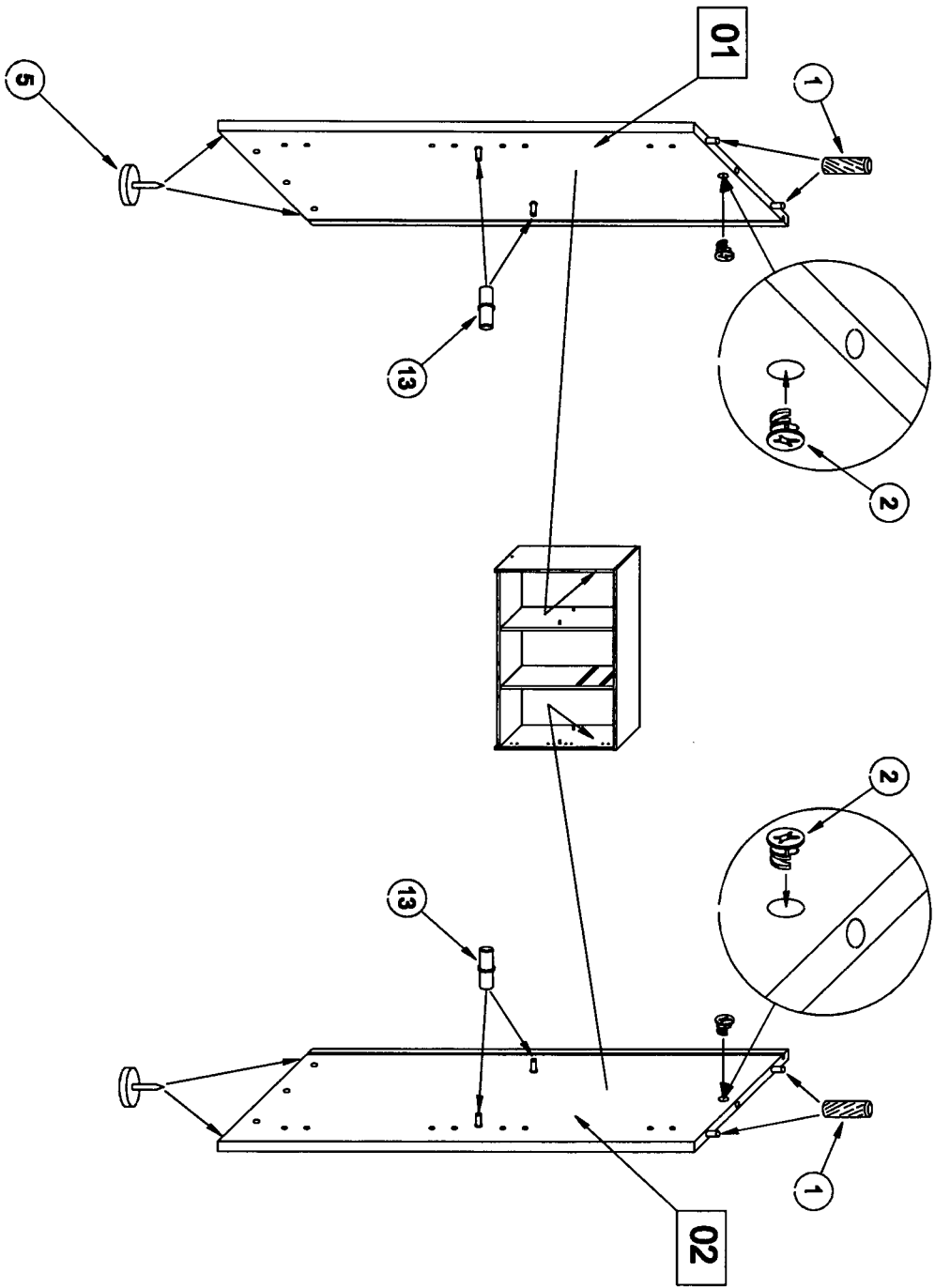
Telefon: (0033) 3 88 05 55 50
Telefax: (0033) 3 88 05 55 68

National:

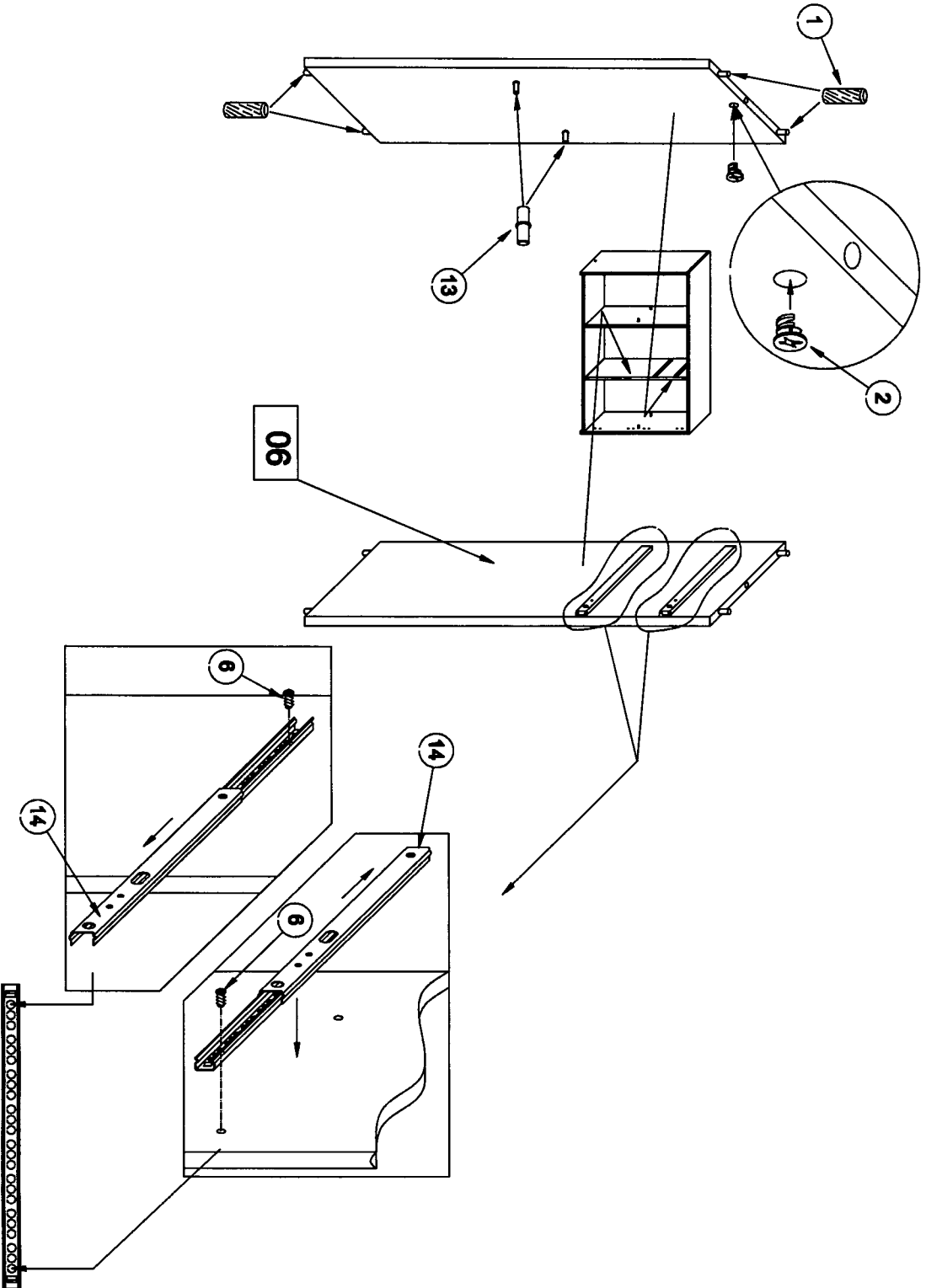
Téléphone 03 88 05 55 59
Télécopie 03 88 05 55 79

e-mail: service@interlink-sa.com
www.interlink-sa.com

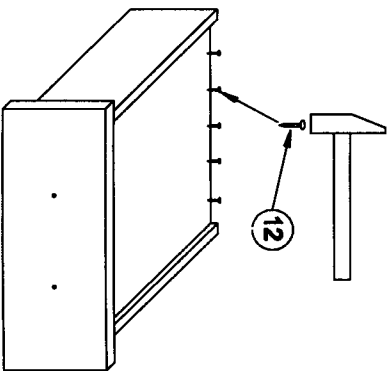
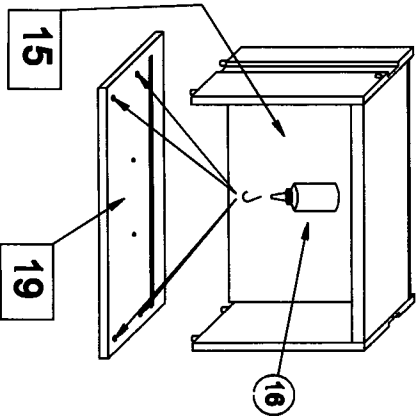
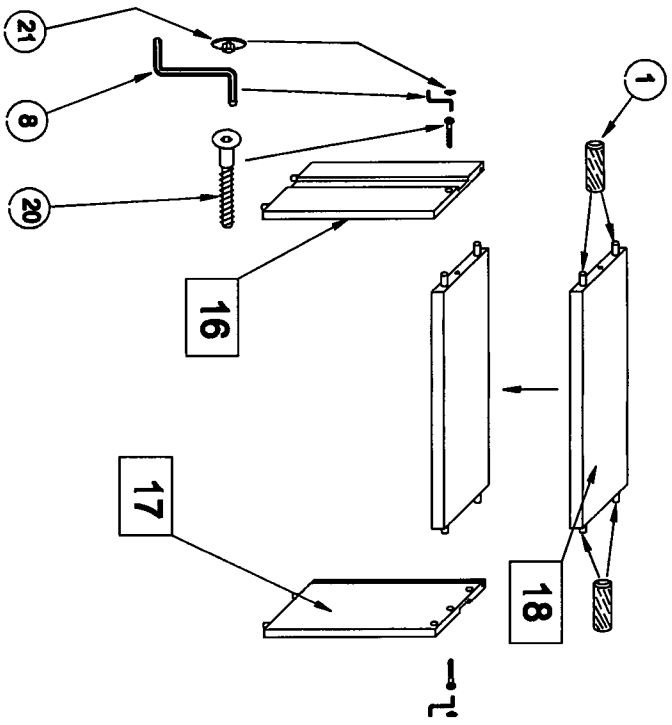
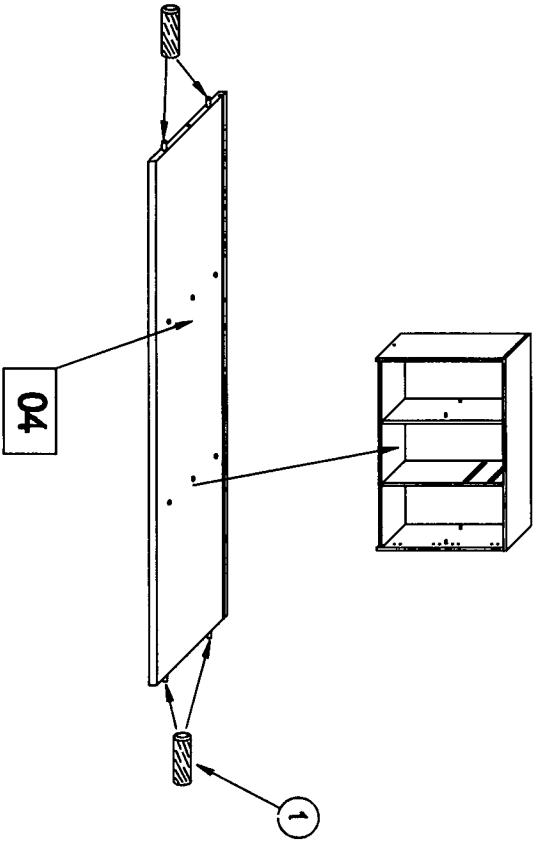
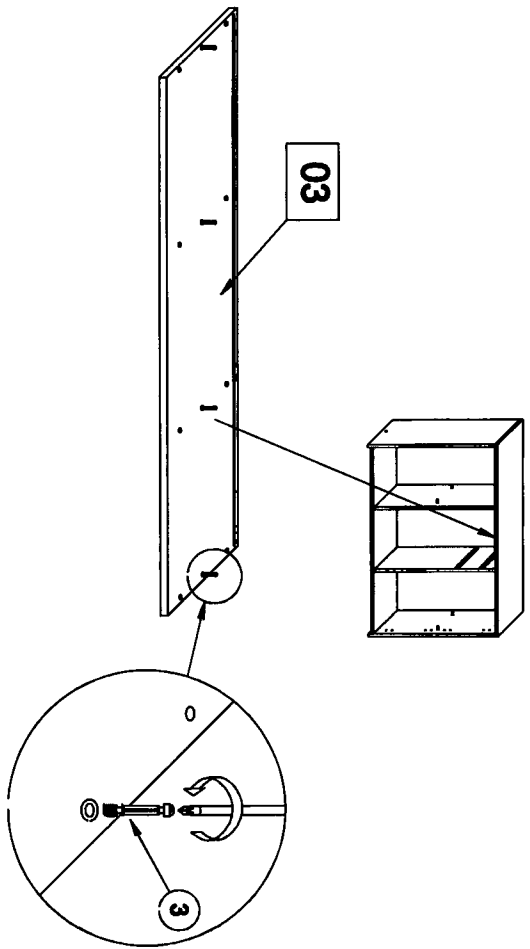
ELVEZIA



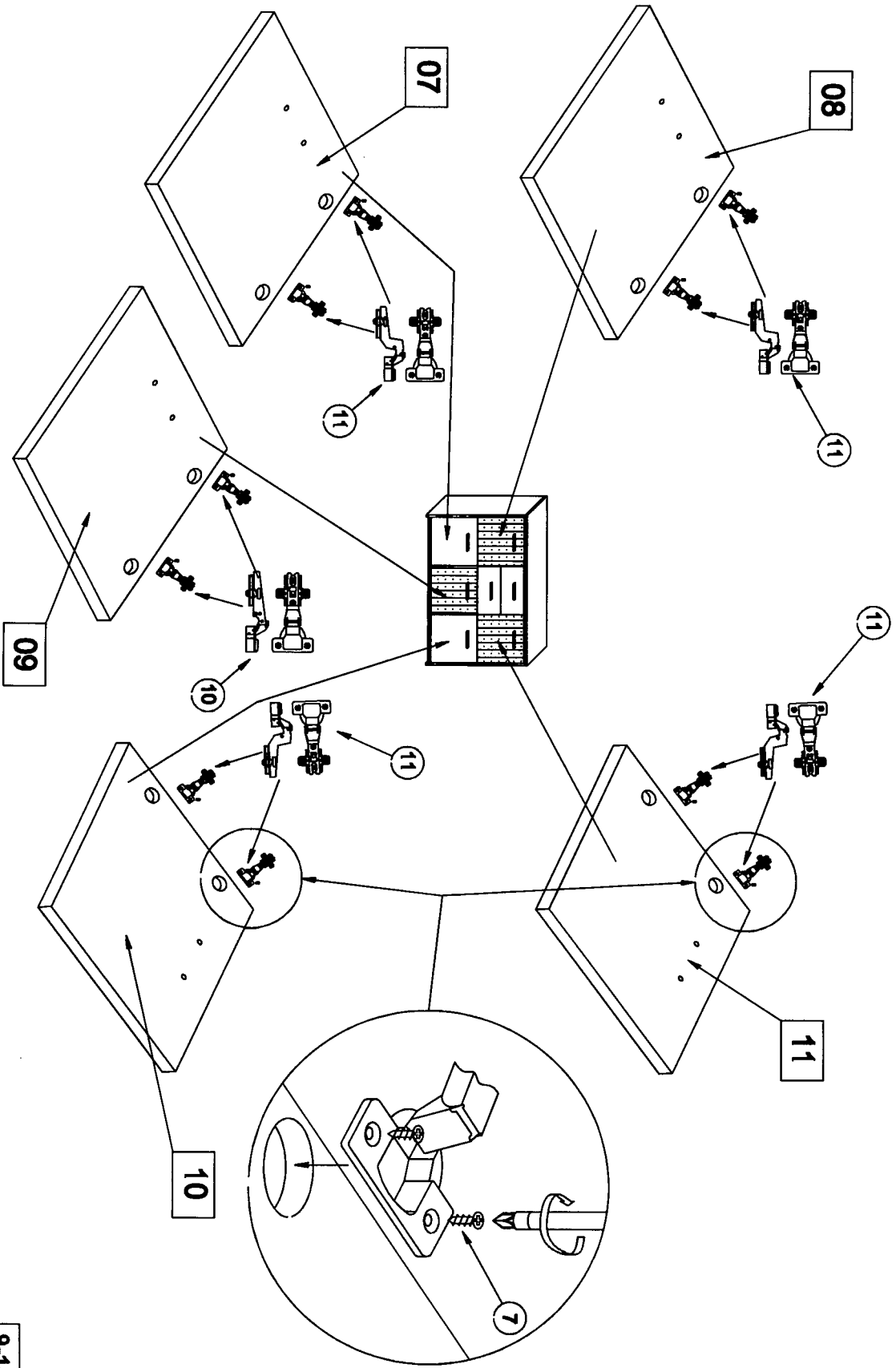
ELVEZIA



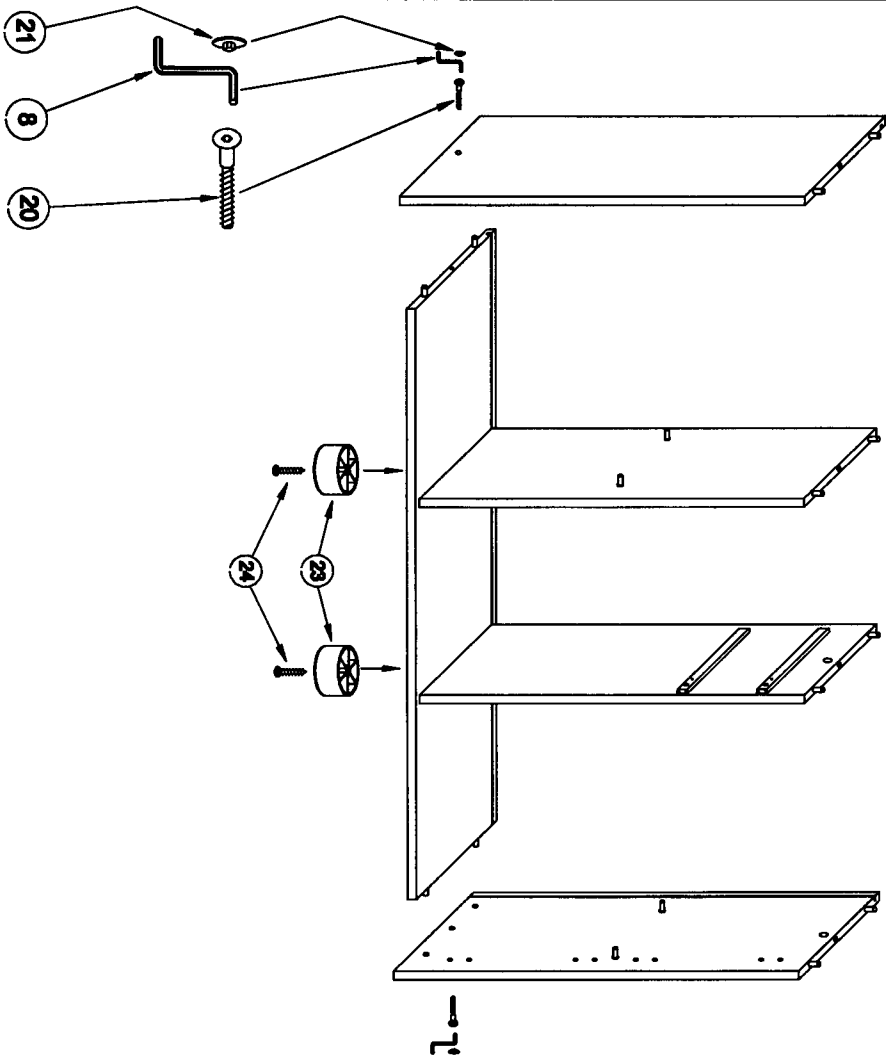
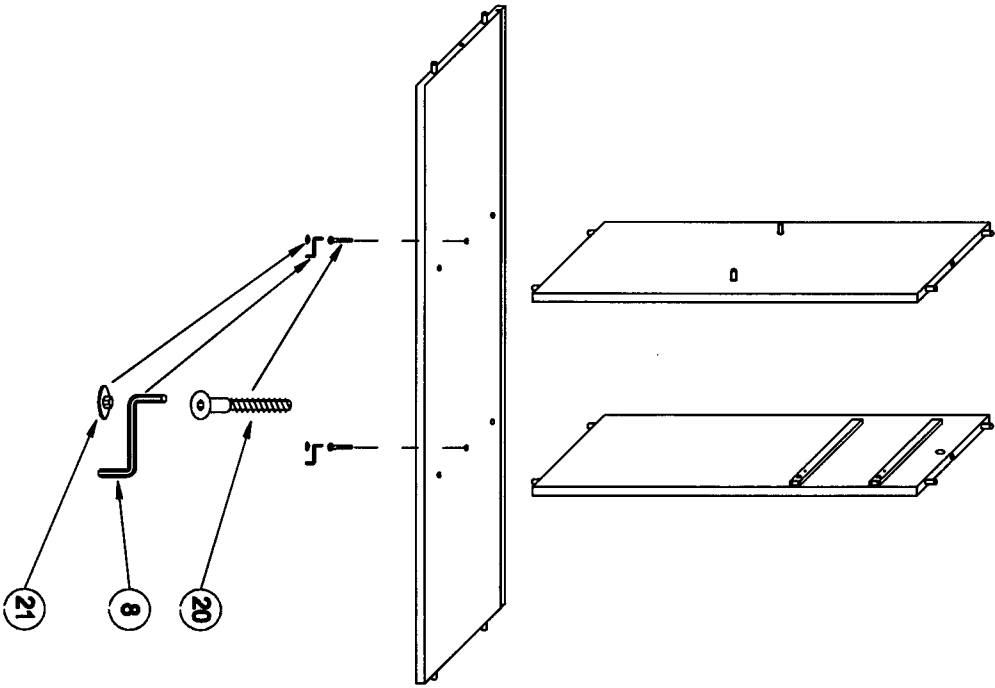
ELVEZIA



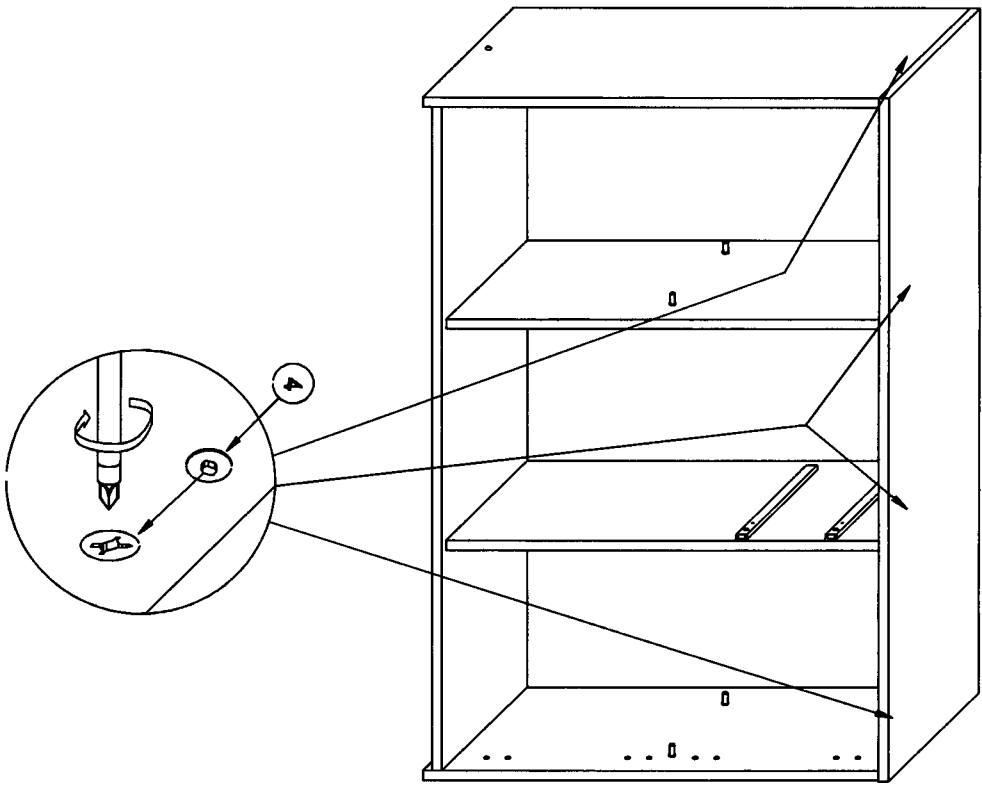
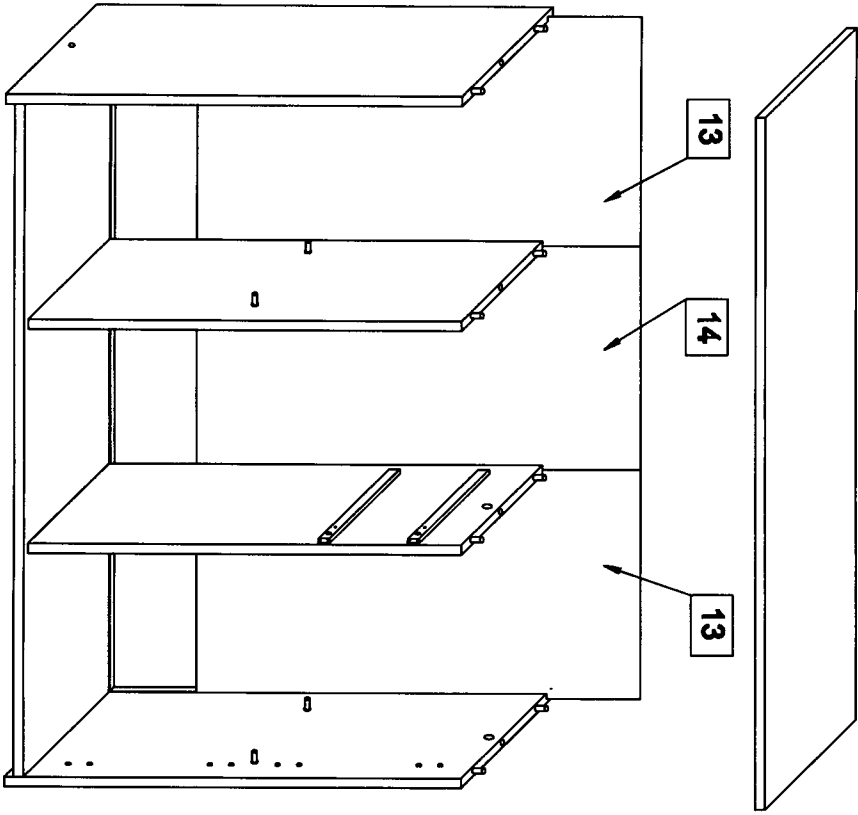
ELVEZIA



ELVEZIA

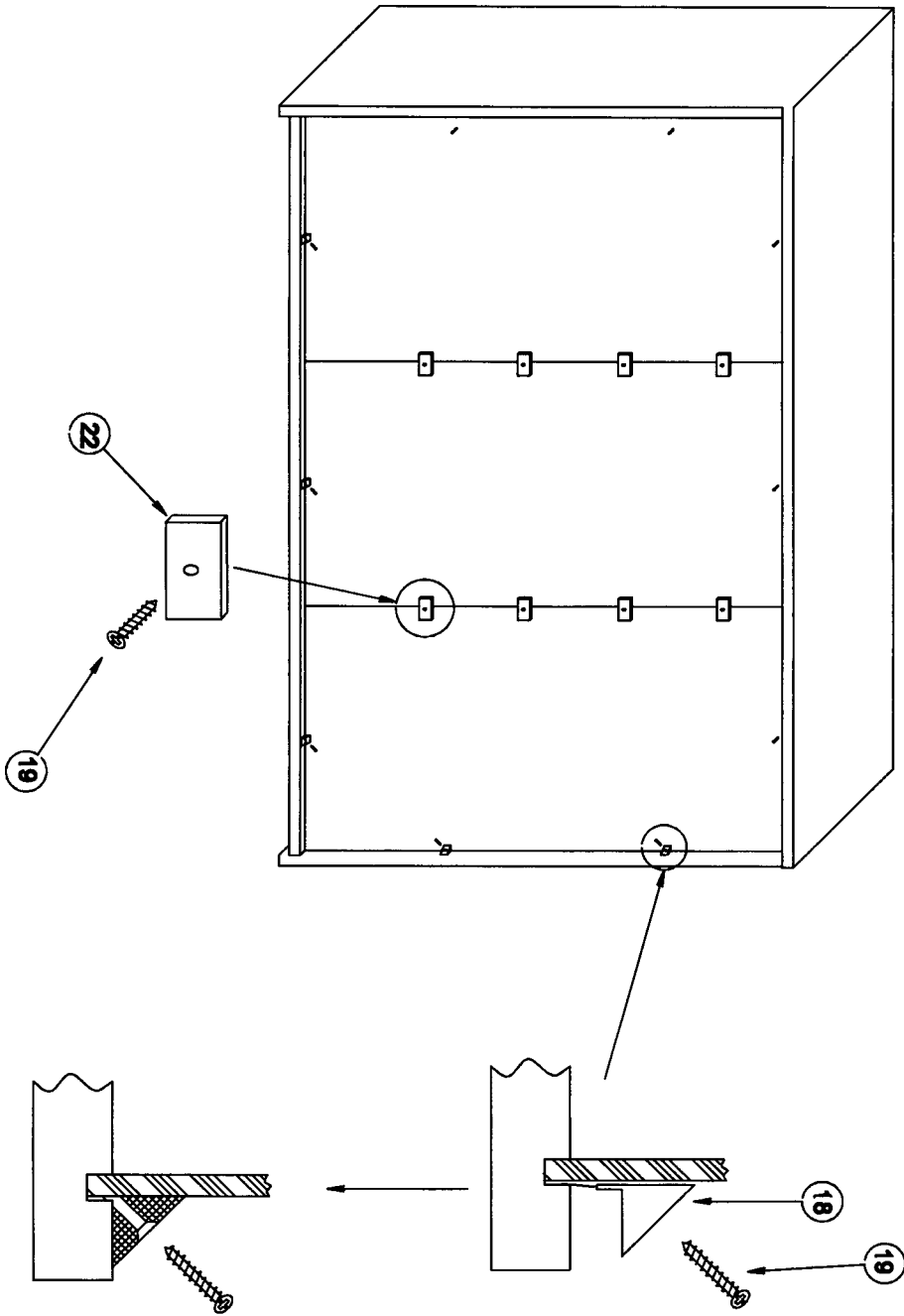


ELVEZIA



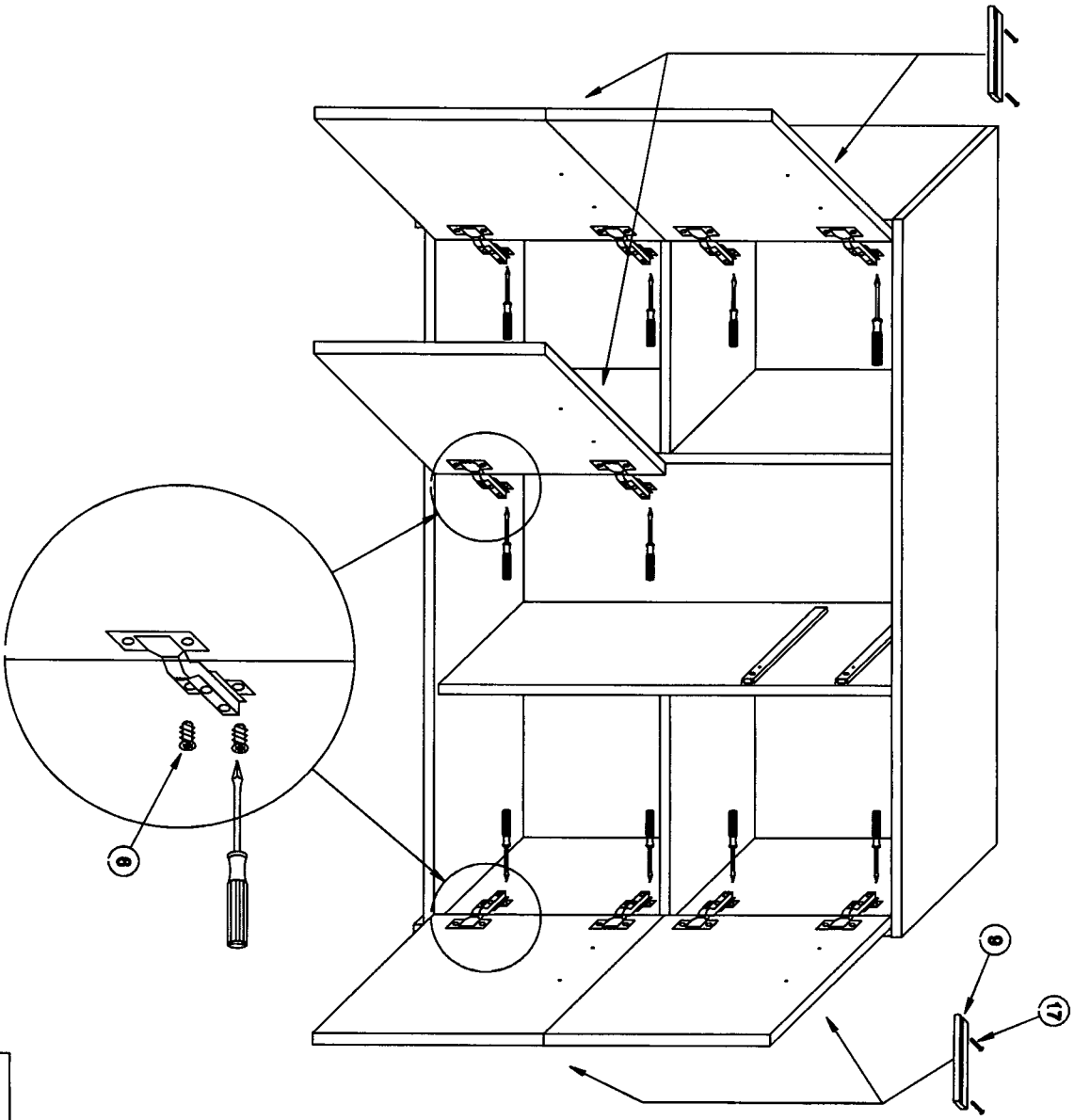
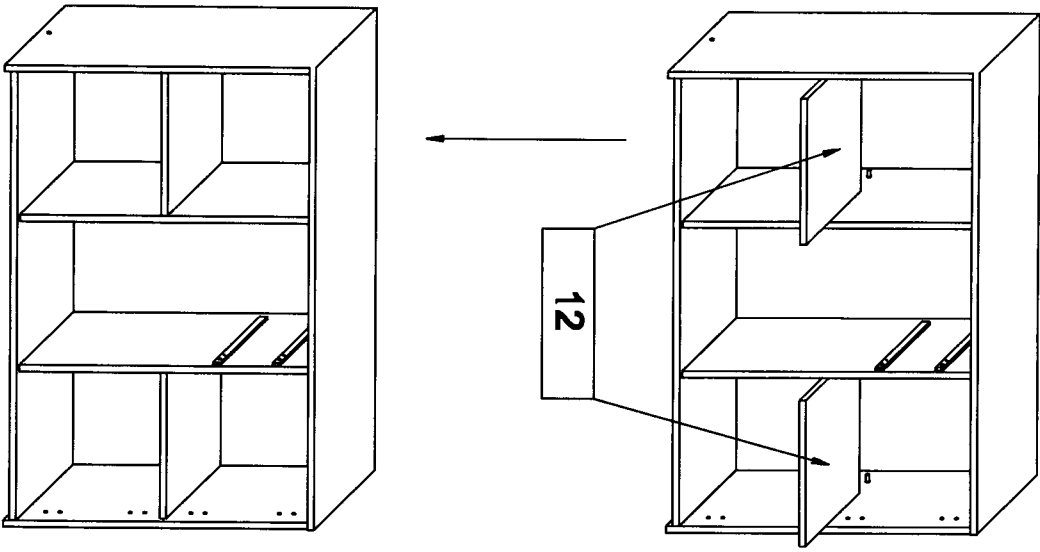
11-16

ELVEZIA

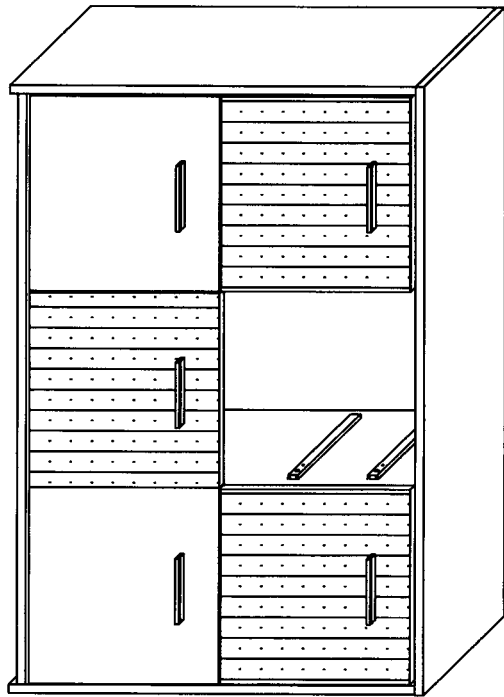
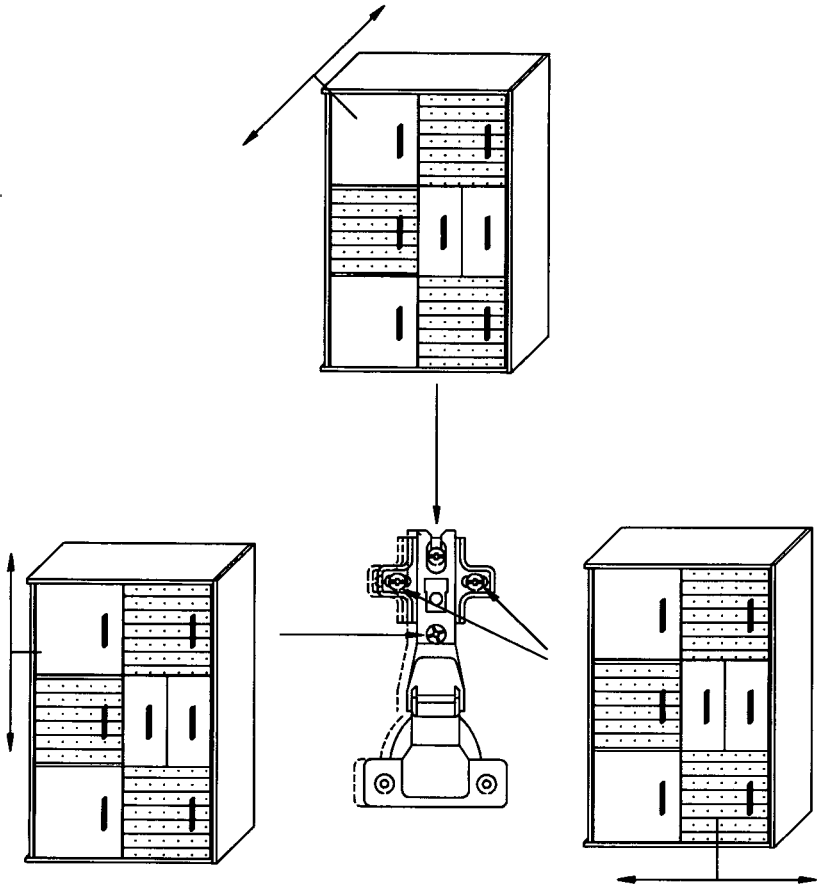


12-16

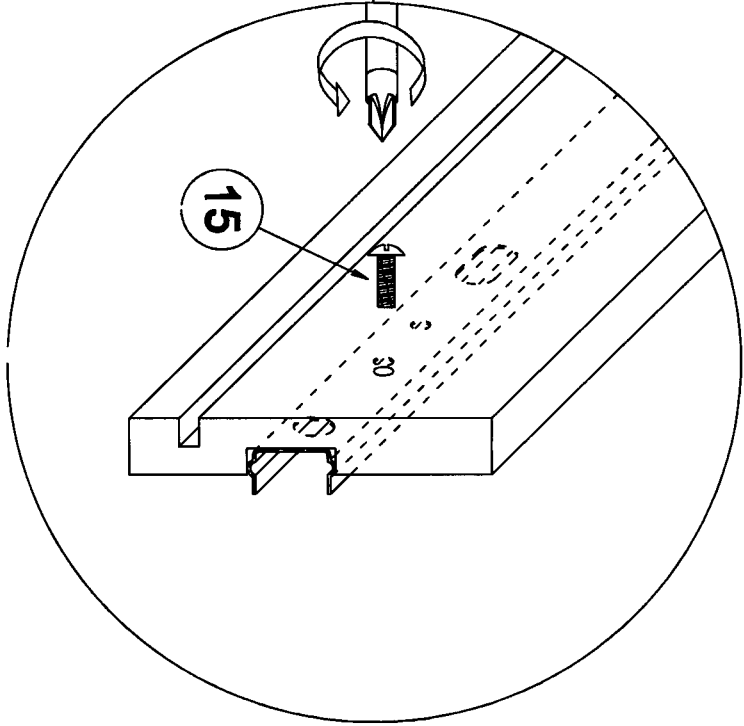
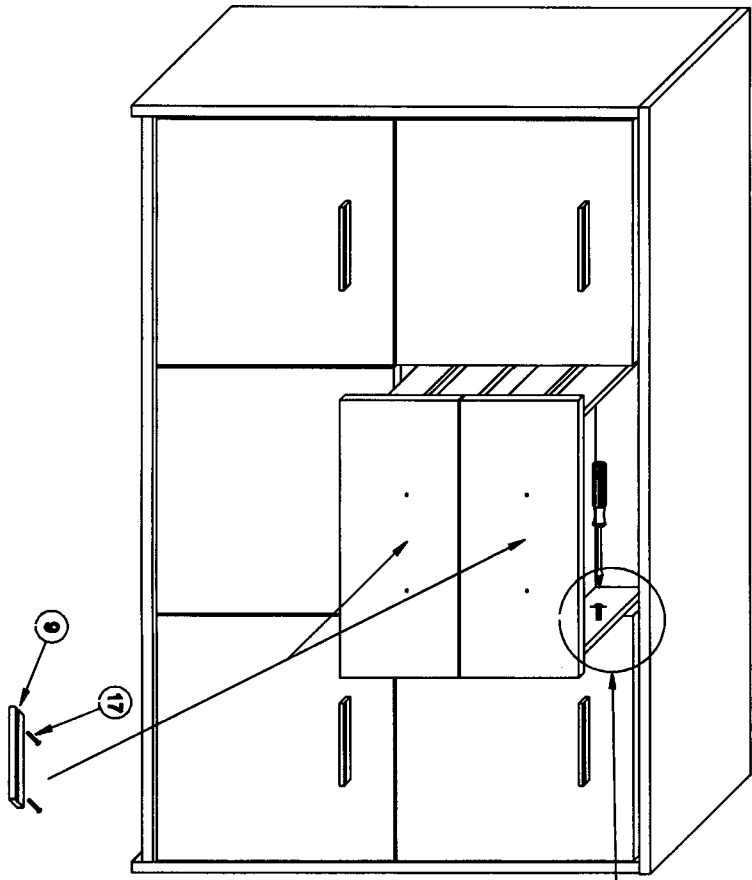
ELVEZIA



13-16



ELVEZIA



ELVEZIA

⚠ Achtung

Möbel nie im befüllten Zustand verschieben. Sie können instabil werden, zusammenbrechen, umkippen oder andere Schäden können entstehen. Auch die Befüllung kann beschädigt werden.

⚠ Warning

Do not move your piece of furniture if loaded. Doing so, your piece of furniture could become instable, collapse, tip over, and/or cause serious injuries.

⚠ Attention

Ne pas déplacer l'unité lorsqu'elle est chargée. Faire ainsi peut causer l'instabilité, l'effondrement ou le renversement du meuble et/ou des endommagements sérieux.

⚠ Achtung

Sofem Glasteile mitgeliefert werden, bitten wir Sie, diese während der Montage mit Vorsicht zu behandeln. Glas kann jederzeit brechen und somit Verletzungen verursachen. Schützen Sie deshalb unbedingt Ihre Augen und Hände mit im Handel erhältlicher Schutzbekleidung.

⚠ Warning

Risk of breaking glass. If your piece of furniture consists of glass handle it carefully during assembling. Use eye and hand protection. Improper handling can result in cuts or lacerations.

⚠ Attention

Risque de bris de verre. Faites attentions lors de la manipulation du verre pendant l'assemblage. Utilisez des protections pour les yeux et les mains. Une mauvaise manipulation peut provoquer des coupures ou des lacerations.

 3 kg max.

 30 kg max.

 5 kg max.

