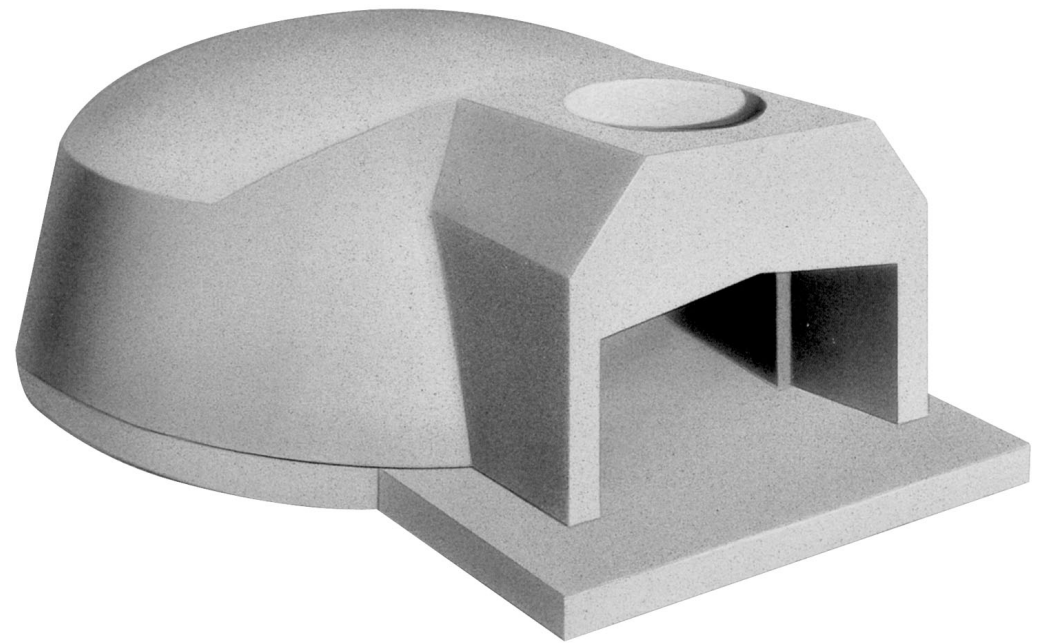


CROCCANTE

COD. 144375

Forno uso famiglia

Gran Forno



Cod. **144375** Code Art.Nr Cod. Cod.

Oven for family use
Ofen für den privaten Gebrauch
Foru à usage familial
Horno uso domestico

Forno prefabbricato ad uso famiglia di medie dimensioni con cupola realizzata in pigiata refrattaria ad alto tenore di alluminia e cemento fuso, piano fuoco realizzato in pigiata refrattaria. L'altezza della volta dal fondo e la sua forma parabolica permettono un omogeneo riscaldamento della base e quindi una perfetta cottura dei cibi. I nostri forni, per le loro caratteristiche, possono essere installati sia all'esterno, con un'appropriata protezione, che all'interno, singoli o abbinati a caminetti.

Medium-sized precast oven for family use, with dome made from high alumina and fused refractory cement castable, refractory cooking surface. The height of the dome from the oven floor and its parabolic shape ensure uniform heat across the floor, meaning perfectly cooked food. The features of our ovens mean they can be installed both outdoors, with appropriate protection, and indoors, either alone or combined with fireplaces.

Mittelgroßer vorgefertigter Ofen für den privaten Gebrauch mit Kuppel aus feuerfester Stampfmasse mit hohem Aluminiumoxidgehalt und Gusszement, Backfläche aus feuerfester Stampfmasse. Durch den Abstand der Wölbung vom Boden und ihre Parabolform wird der Boden gleichmäßig beheizt, wodurch eine perfekte Gerung der Speisen erzielt wird. Unsere Öfen können aufgrund ihrer Eigenschaften sowohl im Freien, sofern sie entsprechend geschützt sind, als auch in Innenräumen allein oder in Kombination mit einem Kamin aufgestellt werden.

Four préfabriqué à usage familial de taille moyenne, avec voûte en matériau réfractaire à haute teneur en alumine et ciment fondu, surface de cuisson en matériau réfractaire. La hauteur de la voûte et sa forme parabolique permettent un chauffage homogène de la sole et donc une parfaite cuisson des aliments. Grâce à leurs caractéristiques, nous fours peuvent être installés à l'extérieur, à l'abri des intempéries, ou à une cheminée.

Horno prefabricado doméstico de dimensiones medias con cúpula realizada con revestimiento refractario con un elevado contenido de alúminia y cemento fundido, solera realizada con revestimiento refractario. La altura de la bóveda del fondo y su forma parabólica permiten un calentamiento homogéneo de la base y, por consiguiente, una cocción perfecta de los alimentos. Por sus características, nuestro horno pueden instalarse en el exterior, con una protección adecuada, y en el interior, individualmente o combinados con chimeneas.

ELEMENTI DI COMPOSIZIONE

3 Piastre di base; 4 Voltini; 1 Porta acciaio; 1 Termometro; Graffe di fissaggio

ASSEMBLY COMPONENTS

3 floor slabs; 4 vault arches; 1 steel door; 1 thermometer; Fastening brackets

BESTANDTEILE

3 Grundplatten; 4 Wölbungen; 1 Tür aus Stahl; 1 Thermometer; Befestigungsklammern;

ÉLÉMENTS DU FOUR

3 dalles de sole; 4 voûtain; 1 porte acier; 1 Thermomètre; Agrafes de fixation

ELEMENTOS DE COMPOSICIÓN

3 Placas de base; 4 Dovelas; 1 Puerta de acero; 1 Termómetro; Grapas de fijación

Linea VZ s.r.l. non si assume responsabilità per eventuali errori o inesattezze nel contenuto di questo catalogo e si riserva la facoltà di opporre modifiche o migliorie sui propri prodotti senza alcun preavviso. Per le modalità di montaggio e di utilizzo vedi istruzioni allegate ad ogni prodotto.

Linea VZ s.r.l. Cannot be held liable for any errors or imprecisions that may appear in this catalogue, and reserves the right to make any changes or improvements to its products without prior notice. For details on assembly and operation, see the instructions supplied with each product.

Linea VZ s.r.l. übernimmt keine Haftung für Fehler oder Ungenauigkeiten in diesem Katalog und behält sich vor, ohne jede Vorankündigung Änderungen bzw. Verbesserungen an den Produkten vorzunehmen. Jedem Produkt liegt eine Montage- und Bedienungsanleitung bei.

Linea VZ s.r.l. décline toute responsabilité en cas d'erreurs ou d'inexactitudes dans ce catalogue et se réserve le droit d'apporter toute modification ou amélioration à ses produits sans préavis. Pour les modalités de montage et d'utilisation se reporter aux instructions jointes au produit.

Linea VZ s.r.l. no asume ninguna responsabilidad por posibles errores o imprecisiones en el contenido de este catálogo y se reserva el derecho de realizar modificaciones o mejoras a sus productos sin previo aviso. Para los métodos de instalación y uso véanse las instrucciones suministradas con cada producto.

DATI TECNICI – TECHNICAL SPECIFICATIONS – TECHNISCHE DATEN – CARACTÉRISTIQUES TECHNIQUES – DATOS TÉCNICOS

Dimensioni forno
Oven dimensions
Ofengröße
Dimensions de four
Medidas del horno

L 119 • P 154 • H 60,5 cm

Peso
Weight
Gewicht
Poids
Peso

602 Kg

Piano cottura
Cooktop
Kochfeld
Surface de cuisson
Encimera

Ø cm 107

Uscita fumi di sezione circolare
Round chimney vent
Rauchgasanschluss rund
Sortie de fumée de section circulaire
Salida humos con sección circular

Ø cm 25

H interna
Inside H
InnenH
H intérieure
H intema

Cm 47,5

Dimensioni bocca
Entry dimensions
Größe der Öffnung
Dimensions bouche
Dimensiones boca

cm 51x30

Capacità di cottura
Cooking capacity
Backkapazität
Capacité
Capacidad de cocción

Fino a 5 pizze da Ø 30 cm

Dimensioni imballo
Packaging dimensions
Verpackungsgröße
Dimensions emballage
Medidas del embalaje

L 80 • P 120 • H 125 cm



Uscita canna fumaria di sezione circolare.

Round chimney vent.
Vorgefertigter Ofen.
Four préfabriqué.
Horno prefabricado.



Forno prefabbricato.

Precast oven.
Vorgefertigter Ofen.
Four préfabriqué.
Horno prefabricado.



Realizzato in cemento fuso.

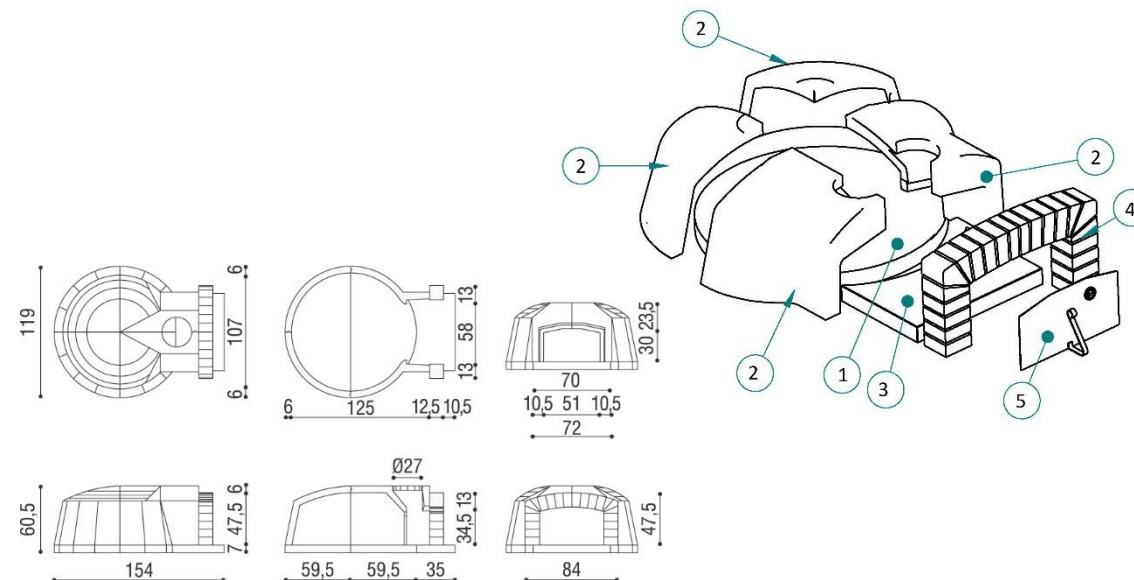
Made from fused cement.
Hergestellt aus Gusszement.
Realizado en cemento fundido.



Da rivestire e coibentare.

Requires lining and insulation.
Beschichtung und
Wärmedämmung notwendig.
À habiller et isoler.
Para revestir y aislar.

Posizione	Codice	Codice EAN	Descrizione	Quantità	Peso (Kg) c.u.
1	LVZAFFZZ2	8033210848430	Elemento Piastra di Base	2	83
2	LVZAFF6002	8050999850621	Kit Cupole (4 elementi)*	4	97
3	LVZBOCZZ2	8059174120795	Frontalino	1	39,5
4	LVZAFF102	8033210848041	Arco Bocca (Optional)	1	52,5
5	C02 00001-002 / A20 00001-001	8033210846238 / 8033210846337	Porta in acciaio verniciato con termometro incluso	1	4,5



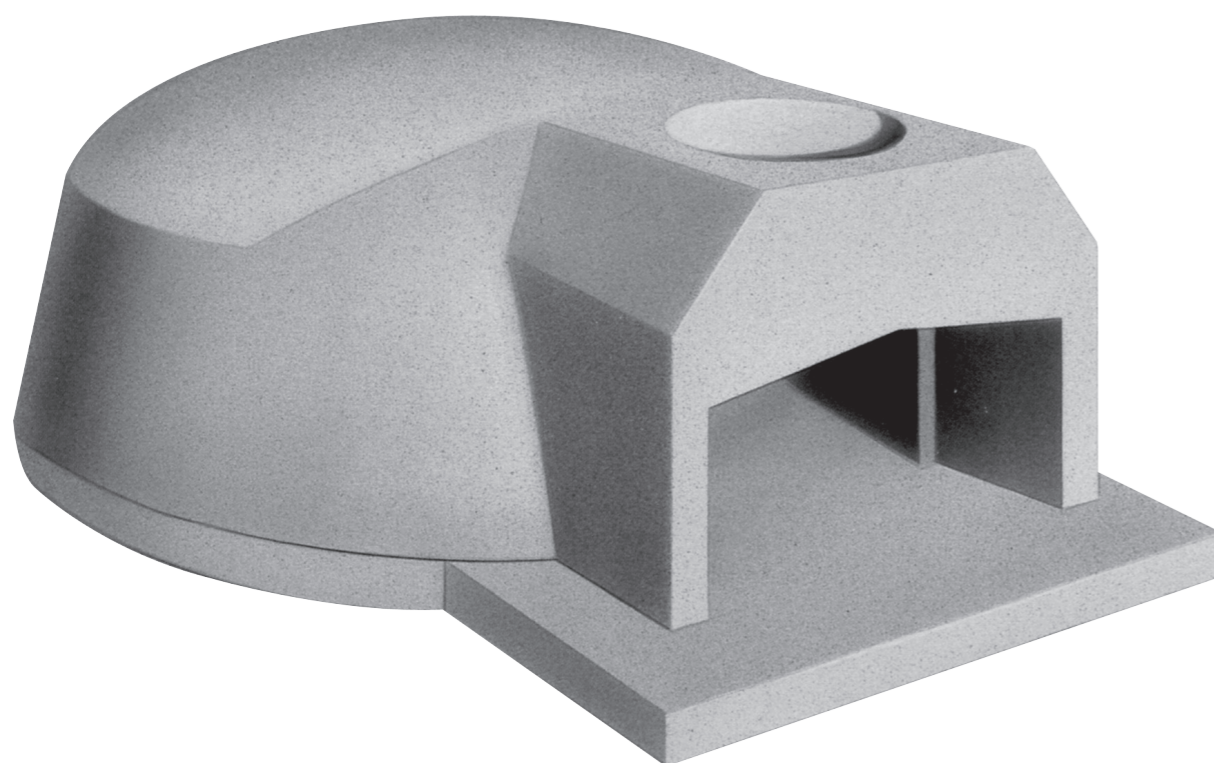
Gran Forno

MANUALE DI MONTAGGIO USO E MANUTENZIONE

NORME GENERALI SULLA SICUREZZA

ATTENZIONE!!! La prudenza non è mai troppa: prima dell'installazione leggete e osservate queste Regole fondamentali:

- Per l'installazione del forno (se lo stesso è installato all'interno), vanno rispettate le norme di legge in vigore per lo scarico dei fumi in canna fumaria. Ricordiamo che è necessario affidarsi per l'installazione corretta e la manutenzione periodica del prodotto ad un installatore specializzato (**Fumista**) che possa accertare l'efficienza di tiraggio della canna fumaria, prima e durante la fase di combustione del forno. (Tecnico abilitato alla normativa CEE 46/90).
- Si consiglia di far svolgere dal fumista abilitato, la pulizia della canna fumaria con decorrenza annuale in modo che se il forno è stato allacciato ad una canna fumaria la stessa sia sempre al massimo dell'efficienza.
- Se il forno è stato installato all'interno, vi è l'obbligo di predisporre una presa d'aria del diametro di 15 cm. che comunichi con l'esterno o con un locale areato (es. magazzino, soffitta, garage, sottoscala ecc.).
- Dato il peso del forno, bisogna tenere in considerazione e accertarsi prima dell'installazione, che il luogo nel quale verrà messo in opera il prodotto sia in grado di sostenere il peso dello stesso.
- E' consigliabile ai fini della sicurezza, mantenere una distanza di circa 10 cm. tra i fianchi del rivestimento del forno ed eventuali materiali infiammabili, (es. pareti perlineate, strutture in legno, carta da parati ecc.).
- Per l'accensione del fuoco, evitare in modo categorico di usare liquidi infiammabili (es. Alcol, benzina ecc.), ma usare solo accendi fuoco conformi alla normativa EN1860-3.
- Evitate di lasciare bambini da soli nei pressi del forno acceso, tutte le parti calde dello stesso, possono provocare ustioni gravi.



INSTALLAZIONE

Il forno può essere installato all'esterno, ma anche all'interno come precedentemente spiegato, pertanto la posizione di montaggio deve essere scelta in funzione dell'ambiente, dello scarico e della canna fumaria. La ditta costruttrice declina ogni responsabilità in caso di installazioni non conformi alle leggi in vigore, o ad un uso non appropriato dell'apparecchio.

L'installazione deve essere eseguita da un tecnico qualificato, che dovrà rilasciare all'acquirente una dichiarazione di conformità dell'impianto (se il forno è allacciato ad una canna fumaria) ed il quale si assumerà l'intera responsabilità dell'installazione definitiva e del conseguente buon funzionamento del prodotto.

INSTALLAZIONE ALLA CANNA FUMARIA

L'installazione del forno alla canna fumaria è un'operazione importante che può pregiudicare il corretto funzionamento del forno e va quindi effettuata e controllata sempre da personale competente e qualificato. Evitate di installare il forno mediante "fai da te", soprattutto senza conoscere in modo adeguato tutte le informazioni necessarie.

Bisogna sempre accertarsi prima dell'installazione che la sezione interna e l'altezza della canna fumaria siano di misura adeguata per un corretto tiraggio, inoltre assicurarsi che la stessa non sia ostruita o male installata.

N.B. per assicurare il corretto funzionamento evitare assolutamente di installare tratti orizzontali poiché soggetti a riempimento di cenere e conseguente riduzione della sezione prevista, così come è bene evitare l'utilizzo eccessivo di curve (al massimo 2), fissate necessariamente in modo stabile, per garantire le minori perdite di carico.

La depressione (tiraggio) di una canna fumaria dipende anche dalla sua altezza.
La depressione necessaria per i vari modelli è di 10 pa a 20pa (0,10 a 0,20mbar).

COMBUSTIBILE DA UTILIZZARE

Viene consigliato l'utilizzo di legna stagionata e asciutta, senza uso di additivi, coloranti e materiali estranei.

Caratteristiche tecniche del legno:

In linea generale, ceppi di piccole dimensioni sono più adatti per portare il forno a temperatura, perchè la somma delle superficie incendiate è maggiore, producendo più fiamma ed una maggiore superficie di irraggiamento del calore. Una volta raggiunta la temperatura, ceppi di maggiori dimensioni sono utili per mantenerla, senza dover rifornire il forno troppo spesso.

ISTRUZIONI DI MONTAGGIO DEI FORNI

1) IL BASAMENTO

- Se il forno viene installato esternamente predisporre una base d' appoggio in calcestruzzo che sia perfettamente orizzontale e sicura, onde evitare che vi siano cedimenti nel terreno a causa del peso del forno.
- E' assolutamente inidoneo utilizzare piastre in cemento appoggiate a terra.

2) LA SOLETTA ARMATA

- Dopo aver creato 2 muretti in mattoni dello spessore di 13 cm. per l' appoggio del forno calcolando che il piano fuoco raggiunga l' altezza desiderata, costruire una soletta armata avendo cura che sia perfettamente livellata ed in bolla.

3) LO STRATO DI ARGILLA

- Formare uno strato dello spessore di 7 cm. circa composto da perlite o vermiculite o argilla espansa con cemento e acqua utilizzando la seguente proporzione: 300kg di cemento per 1 mc di composto (perlite, vermiculite o argilla) fino ad ottenere un impasto semi asciutto da stendere uniformemente su tutta la superficie (in corrispondenza del piano del forno)

4) LE BASI DEL FORNO

- Appoggiare le basi del forno controllando che siano perfettamente livellate utilizzando una Livella a bolla, e che le singole parti siano perfettamente combacianti e pianeggianti senza il minimo dislivello.

5) LE VOLTE DEL FORNO

- Appoggiare i voltini del forno avendo cura che siano perfettamente combacianti tra loro.

6) LE GRAFFE DI FISSAGGIO (OPTIONAL)

- Unire tutti gli elementi con le graffe di fissaggio (optional) del diametro di 4 mm. forando gli elementi del forno (voltini e piastre di base). Per questa operazione le graffe vanno piegate a forma di "U" fino ad ottenere le misure di 15x3 cm.

7) ULTIME OPERAZIONI DI MONTAGGIO

- Raccordare il foro di uscita alla canna fumaria con tubi in acciaio inox rigido o flessibile, mantenendo il diametro dell'uscita fumi del forno.
- Ricoprire i fianchi e i voltini con il materassino di LANA DI ROCCIA dello spessore di 10 cm. e densità 100, che sarà tenuta fissa dalla rete metallica.
- Stendere sopra la LANA DI ROCCIA un impasto uniforme di malta composta per l' 80% da sabbia fina e per il restante 20% da calce.

8) ANNOTAZIONI

- **E' importante sottolineare che il forno deve avere sempre un rivestimento totalmente autoportante, sia la sua collocazione esterna (giardino o terrazzo) oppure interna (cucina, taverna ecc.).**
- **Nel contornare l'arco bocca, mettere un giunto (in materiale siliconico) di dilatazione fra l' arco ed il rivestimento; in questa maniera il forno può garantire la normale dilatazione termica dovuta al calore.**

SEQUENZA FASI INSTALLAZIONE FORNO

Predisposizione soletta armata (OPTIONAL)



Predisposizione dello strato di coibentazione inferiore di 7 cm di argilla e cemento

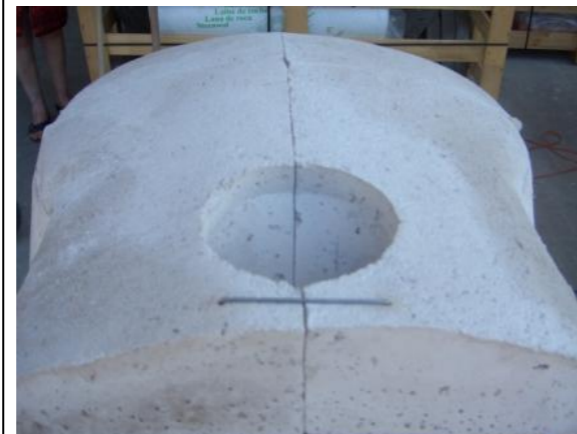


Appoggio delle basi del forno con controllo tramite livella bolla



Appoggio dei voltini avendo cura che siano perfettamente combacianti fra loro e inserimento delle graffe di fissaggio **APPLICARE IL QUANTITATIVO DI GRAFFE NON SUPERIORE A QUANTE NECESSARIE** vedi foto illustrative.





Posizionamento della lana di roccia spessore 10 cm. densità 100 su rete metallica.



Per una corretta gestione dei forni osservare queste semplici norme:

Dopo aver completato il forno, è bene attendere almeno 48 ore per eseguire le prime fasi di accensione, per dar modo alla struttura di asciugarsi a sufficienza ed alle malte di 'fare presa' completamente. **Dopodiché, si può procedere all'accensione, con qualche cautela.**

Un forno appena costruito è carico di umidità (fino a 20 litri di acqua in eccesso per un forno medio) che deve essere eliminata gradualmente: l'acqua, vaporizzandosi, aumenta sino a 30 volte il proprio volume, ed il vapore è in grado di esercitare una tremenda azione meccanica. Riscaldando il forno troppo rapidamente, si rischia di provocare fratture irreparabili.

Per il primo giorno poi, è IMPORTANTE inserire all'interno del forno una resistenza elettrica o un fornello a gas per dissipare l'umidità presente nel materiale. Quindi, dopo 72 ore dall'installazione si può procedere all'accensione del fuoco in maniera lenta e graduale per tre volte al giorno, distribuite nell'arco della giornata per tre giorni, cambiando ogni volta la posizione del fuoco (max. ½ kg. per ogni ricarica); dopodiché per altri due giorni aumentare gradualmente l'intensità del fuoco fino ad arrivare a schiarire la volta del forno e fino al raggiungimento della temperatura ideale di cottura. Accade spesso che le pareti interne del forno trasudino acqua a vista d'occhio, durante le prime accensioni: è perfettamente normale.

E' bene procedere nello stesso modo anche dopo lunghi periodi di inattività se il forno è stato installato all'esterno. Il refrattario è sempre poroso ed avido di acqua, ed assorbe facilmente umidità dall'atmosfera, specialmente in zone piovose e nel periodo invernale. Dopo poche settimane (a volte pochi giorni) un forno può aver assorbito una quantità sorprendente di acqua, che deve essere nuovamente eliminata gradualmente.

Tenere presente che è normale che i forni, dopo qualche uso, presentino delle venature interne simili a linee di frattura. Tali venature sono necessarie e conseguenti alla normale dilatazione termica del refrattario, **ma non alterano in alcun modo il corretto funzionamento e la stabilità del forno stesso che potrà continuare ad essere utilizzato in futuro senza alcuna controindicazione.**

Rammentiamo che tali normali venature dovute all'assestamento termico del materiale, non devono essere oggetto di reclamo.

PULIZIA ORDINARIA DEL FOCOLARE

- **A forno caldo non pulire la base con stracci bagnati e non abbassare la temperatura con acqua e sale.**
- **NON BATTERE SULLA BASE DEL FORNO CON LE PALE, MA PULIRLE CON GLI APPOSITI SPAZZOLONI IN OTTONE.**
- Per una buona conservazione del calore del forno Linea VZ si consiglia dopo l'uso di chiudere la bocca del forno con l'apposita porticina in acciaio completa di termometro (in dotazione).

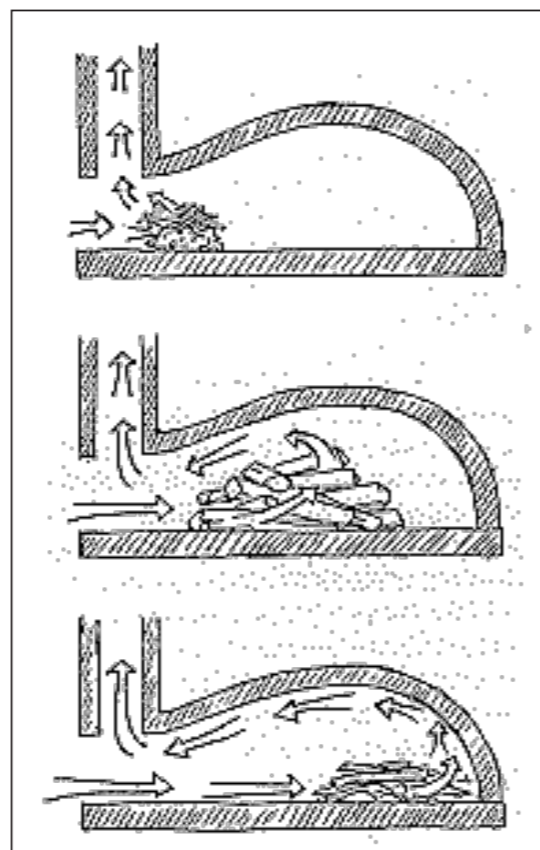
ACCENSIONE DEL FUOCO

Preparare un mucchietto di legna secca e ben stagionata all'interno del forno, ma vicino alla bocca, dando fuoco da sotto, aiutandosi con degli accenditori ecologici, se serve, ma evitando di utilizzare carta di giornali o riviste, specie se patinate e colorate, i cui inchiostri contengono prodotti chimici velenosi. Evitare anche l'uso di liquidi infiammabili di qualunque genere, che all'interno del forno formano facilmente miscele esplosive mescolandosi con l'aria.

Aggiungere gradatamente pezzi di legno via via più consistenti. Quando il fuoco è ben avviato, ed il tiraggio della canna fumaria anche, spostare il fuoco da un lato, in genere il lato dove si pensa di infornare. Alimentare il fuoco dallo stesso lato, facendo attenzione a non soffocarlo, sempre a fiamma viva. Insomma, nè troppa legna, nè troppa poca, aggiungendo legna volta a volta in modo da lasciare sempre la fiamma visibile e vivace. Posizionare i ceppi non troppo stretti tra loro, al contrario, lasciare ampio spazio all'aria, per ottenere una combustione completa, pulita e vivace.

Dopo mezz'ora o più, a seconda delle dimensioni del forno, procedere a spostare fuoco e braci dal lato opposto, alimentandolo per un'altra mezz'ora. In forni molto grandi sarà bene spostare la brace anche sul fondo del forno, prima di procedere alla cottura. Per avere una maggiore omogeneità ed intensità di calore, quando il tiraggio sia ben avviato, socchiudere la porta del forno in modo da lasciare solo un piccolo spiraglio (naturalmente se il forno è dotato di porta; altrimenti anche una chiusura di fortuna può aiutare). Il calore della combustione penetrerà più a fondo nel refrattario

Trascorsa un'ora o poco più per i forni prefabbricati in refrattario, qualcosa di più per i forni in mattoni, (anche diverse ore!!) le fiamme diventano pigre, mentre le pareti del forno diventano bianche: è il segnale che il forno è pronto a cuocere.



Eventuali problemi

Se il forno fa troppo fumo, controllare che la legna non sia troppo umida, o che non ci siano braci incombuste nel forno. Accertarsi che la fiamma sia sempre viva, con fuoco graduale, ma costante, per evitare una combustione incompleta. Infine SE IL FORNO E' POSIZIONATO ALL'INTERNO verificare altezza e sezione della canna fumaria, che potrebbero essere insufficienti.

Se il forno non si scalda, controllare che il fuoco sia vicino alle pareti del forno, e non vicino alla bocca. Ricordarsi che in ogni caso bisogna attendere almeno un'ora prima che il forno raggiunga una temperatura accettabile. Non ammassare troppa legna per volta, aggiungerla sempre gradatamente. Se la temperatura della pareti esterne e sotto il piano del forno supera i 40°C è probabile che l'isolamento sia insufficiente, per cui il calore della legna non viene trattenuto dal forno, ma è disperso attraverso le pareti ed il fondo stesso.

Se il forno si raffredda troppo velocemente, potrebbe dipendere da un lungo periodo di inattività: in questo caso il calore del fuoco è stato assorbito dall'acqua trasformata in vapore invece che dal refrattario. Controllare anche eventuali infiltrazioni nella copertura, specie in caso di installazione all'aperto. Anche un isolamento insufficiente provoca un rapido raffreddamento, mentre un fuoco troppo repentino e breve non riesce a scaldare a sufficienza il forno.