

CASTILLA EcoDesign

PANADERO

MISURE

DIMENSIONI H X L X P	760x592x480 mm
PESO LORDO /NETTO	103/94 kg
DIMENSIONI PORTA	420x275 mm
DIAMETRO SCARICO FUMI	Ø 120-125 mm Orizzontale
FORNO H X L X P	60x567x360 mm

CARATTERISTICHE

GRIGLIA E PORTA IN GHISA	
POTENZA	8 KW
RENDIMENTO	77 %
EMISSIONI DI CO	0,10 %
VERNICE ANTICALORE RESISTENTE A	800°C
CRISTALLO IN VETROCERAMICA RESISTENTE A	750°C

EAN 8426964187236
REF. PANADERO 18723

PLUS PRODOTTO

ECODESIGN



FORNO



TRONCHI DI 50 CM



240 m³ VOLUME DI RISCALDAMENTO



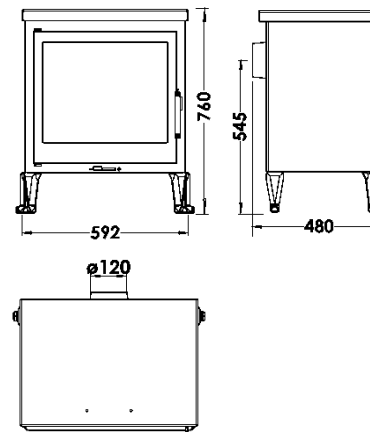
VETRO SEMPRE PULITO



DOPPIA COMBUSTIONE



DOPPIO CORPO IN
ACCIAIO DI 4 + 3 MM



BlmSchV2 Art. 15a B-VG



CASTILLA IT